



WKV19
CONTROL VALVE



WKV 19

sectional directional control valve

Index - İçindekiler

Product Features

Ürün Özellikleri

General Specifications

Genel Özellikler

Order Coding

Sipariş Kodlama

Dimensional Data

Ölçüsel Bilgi

Performance Data

Performans Eğrileri

Hydraulic Specification

Hidrolik Devre

Inlet Options

Basınç (P) Hattı Opsiyonları

Working Section

Dilim

Spool Positioners

Sürgü Kontroller

Spool Options

Sürgü Tipleri

Auxiliary Valves

Yardımcı Valfler

Lever Types

Sap Tipleri

Outlet Options

Tank (T) Hattı Kapağı



General Specifications

Genel Özellikler

Product Features

- WKV19 is a robust control valve for operating pressures up to 315 bar and pump flows up to 130 lpm
- The valve is designed for high performance for open and closed center hydraulic systems
- Valve is equipped with an adjustable main relief valve and load hold check valves in each working section
- Wide range of auxiliary valves
- Available in parallel circuit
- Wide range of spool options
- Interchangeable Ø19 mm Spools
- Valve can be operated by manual, pneumatic, electro-pneumatic, hydraulic, electro-hydraulic and remote cable control

Özellikler

- WKV19 serisi 130 lt/dk ve 315bar'a kadar maksimum performansı gösteren, gelişmiş özellikleriyle birçok mobil uygulama için ideal kontrol kumandasıdır
- Ayarlanabilir Ana Emniyet Valfi
- Her dilimde Yük Tutma Valfleri
- Yardımcı valfler
- Paralel, Seri, Tandem Devre İmkani
- Çeşitli Sürgü Tipleri
- Değiştirilebilir Ø19 mm Sürgüler
- Manuel, Pnömatik, Elektro-Pnömatik, Hidrolik, Elektro-Hidrolik ve Halat kontrol

Standard Material Specifications Standard Malzeme Özellikleri

High Resistance Cast Iron Body *Döküm Gövde*
Hard Chromium Plated Interchangeable Spools *Sertleştirilmiş Krom Kaplama Sürgüler*
Steel spring caps *Çelik Yay Kapakları*
Aluminium Lever Caps *Aluminyum Sap Kapakları*
NBR Seals *NBR Sızdırmazlık Elemanları*

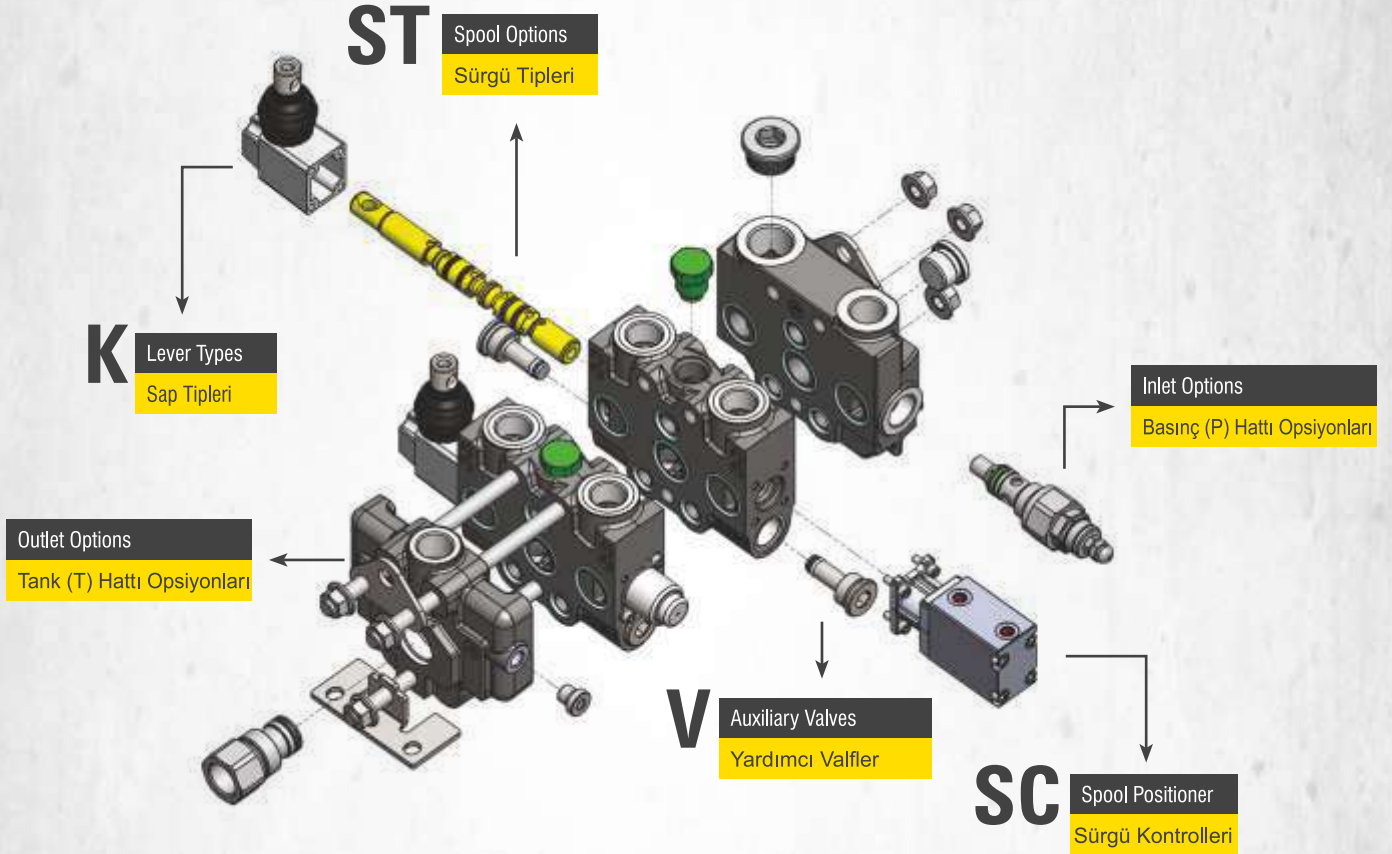
Working Conditions Çalışma Şartları

Recommended Oil Viscosity Range <i>Önerilen Yağ Viskozite Aralığı</i>	10 cSt to 75 cSt
Recommended Oil Filtering <i>Önerilen Yağ Filtrasyonu</i>	β 10 ≥ 75
Recommended Fluid Temperature Range <i>Önerilen Çalışma Sıcaklığı (°C)</i>	-20 to +80
Environmental Temperature Range <i>Önerilen Ortam Sıcaklığı (°C)</i>	-35 to +60
Maximum Contamination Level <i>Maksimum Kirlilik Seviyesi</i>	Class 10 (NAS 1638) 19/16 (ISO 4406)

Technical Specifications Teknik Özellikler

Nominal Flow <i>Debi</i>	110 lpm	30 US gpm
Number of Spools <i>Dilim Sayısı</i>	1 - 9	
Maximum Working Pressure <i>Maksimum Çalışma Basıncı</i>	315 bar	4600 psi
Maximum Back Pressure <i>Maksimum Tank Hattı Basıncı</i>	30 bar	430 psi
Internal Leakage <i>İç Kaçak Değeri</i>	4 cc - 9 cc (100 Bar; 32 cSt, 40°C)	0,24 - 0,54 in³/m (1450 psi; 32 cSt, 104°F)

Order Coding Sipariş Kodlama



WKV192 / C-R(180) / C SC4 ST11 V13 K3 / D - H

1

1 Valve Type Valf Tipi

WKV19 Valve Series Valf Serisi
2 Number of Spools Sürgü Sayısı

2

2 Inlet Options Pompa (P) Hattı Opsiyonları

C Port Thread Port ölçüleri
R Main Relief Valve Ana Emniyet Valfi
180 Pressure Setting Basınç Değeri

3

Working Section Dilim

C Port Thread Port ölçüleri
SC4 Spool Positioners Sürgü Kontrolleri
ST11 Spool Options Sürgü Tipleri
V13 Auxiliary Valves Yardımcı Valfler
K3 Lever Types Sap Tipleri

4

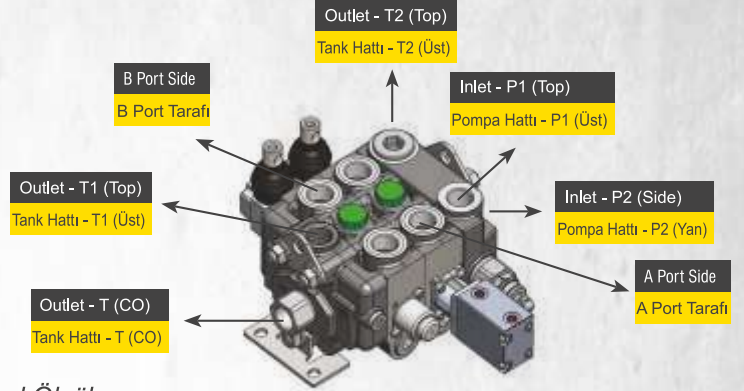
4 Outlet Options Tank (T) Hattı Opsiyonları

D Port Thread Port ölçüleri
H Outlet Options Tank Hattı Opsiyonları

This part must be coded separately for each working section. If adjacent sections are identical then code the first section and put number of identical sections with a cross. Example for 3 identical sections; WKV194/C-R(180)/CSC1ST1V7(A160B160)K1/3XCSC4ST1V1(A140B150)K3/D-H

Bu bölümdeki kodlama her dilim için ayrı ayrı yapılmalıdır. Eğer birbirini takip eden ve aynı konfigürasyona sahip dilim isteniyorsa, aynı dilimler, dilim sayısı başa getirilip yanına çarpı konacak şekilde kodlanabilir. Örnek Kodlama; WKV194/C-R(180)/CSC1ST1V7(A160B160)K1/3XCSC4ST1V1(A140B150)K3/D-H

Dimensional Data Ölçüsel Bilgi

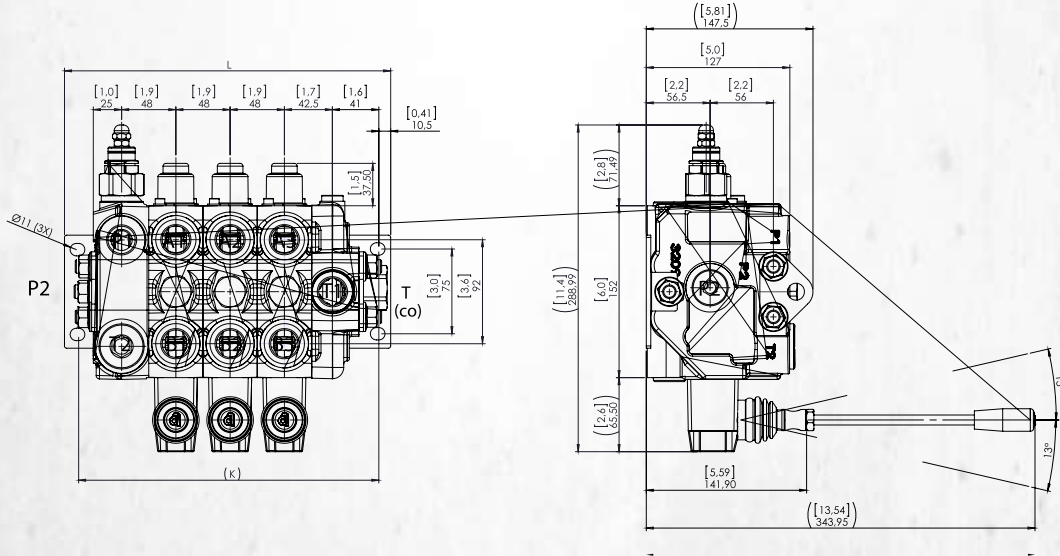


Standard & Optional Threads Standart ve Opsiyonel Ölçüler

Thread	Code	P1 – P2 – T1	A/B	T2	T(CO)
BSP(Standard)	C	G 3/4"	G 3/4"	G 1"	G 1"
UN-UNF	N	1 1/16 – 12 (SAE 12)1	1/16 – 12 (SAE 12)1	1/16 – 12 (SAE 12)G 1"	
METRIC	Z	M22x1,5	M22x1,5	M22x1,5	G 1"

BSP threads are standard threads. Its necessary to code the port thread in inlet, working and outlet section. Example coding; WKV191/C-R(180)/CSC1ST1/D-H Valflerimiz standart olarak BSP Diş üretilmektedir.

Talep edilen port ölçüleri basınç kapağında, her dilimin başında ve dönüş kapağında kodlanır. Örnek Kodlama; WKV191/C-R(180)/CSC1ST1/D-H



Dimensions & Weight Ölçüler ve Ağırlık

Type / Tip	K		L		Weight Ağırlık	
	mm	inc	mm	inc	kg	lb
WKV191	169.5	6.67	192.5	7.58	15.00	33.06
WKV192	217.5	8.56	240.5	9.47	20.50	45.20
WKV193	265.5	10.45	288.5	11.36	26.00	57.32
WKV194	313.5	12.34	336.5	13.25	31.50	69.44
WKV195	361.5	14.23	384.5	15.14	37.00	81.57
WKV196	409.5	16.12	432.5	17.03	42.50	93.70
WKV197	457.5	18.01	480.5	18.92	48.00	105.82
WKV198	505.5	19.90	528.5	20.81	53.50	117.95
WKV199	553.5	21.79	576.5	22.70	59.00	130.00

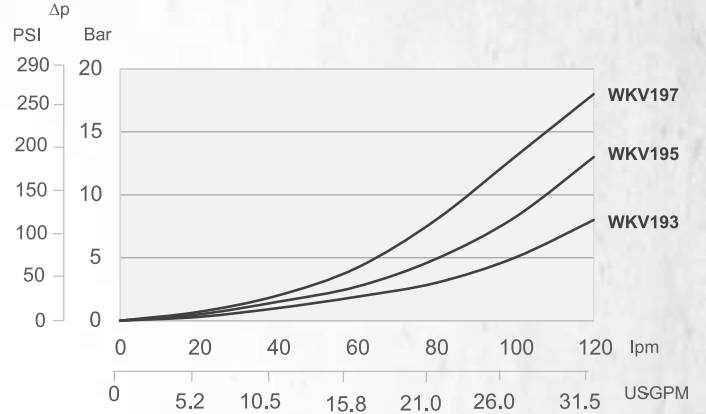
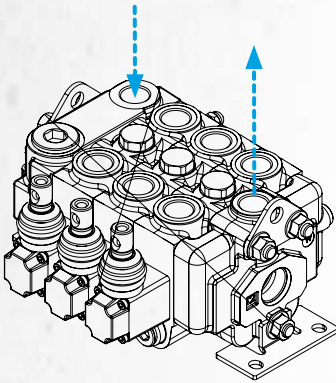
Given weights are for standard configurations.
Ağırlıklar standart konfigürasyon için verilmiştir.

Performance Data

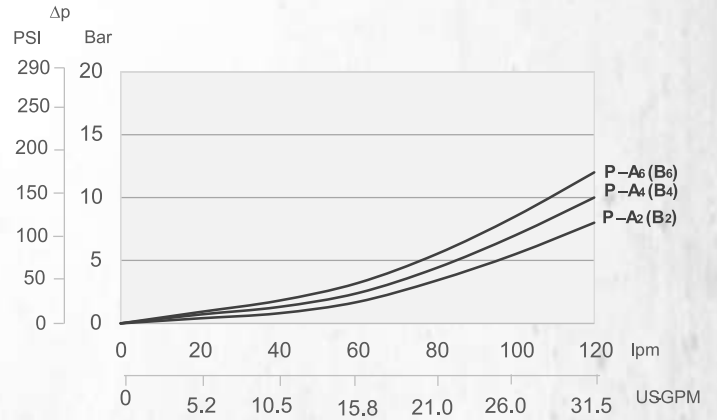
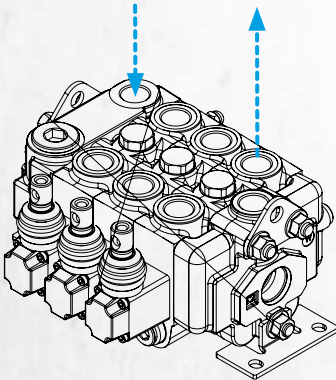
Performans Eğrileri

Pressure Drop Curves Basınç Kayıp Eğrileri

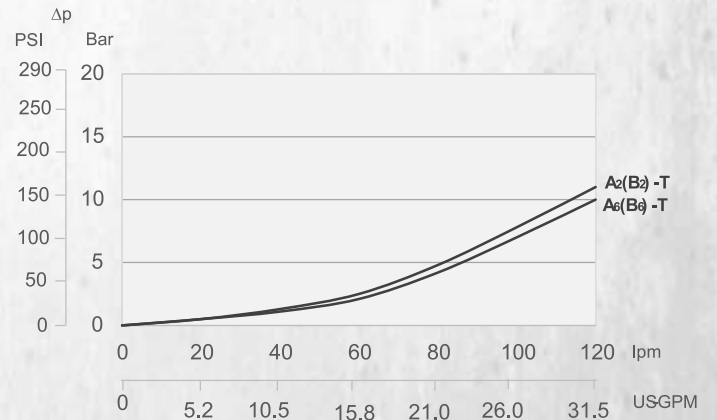
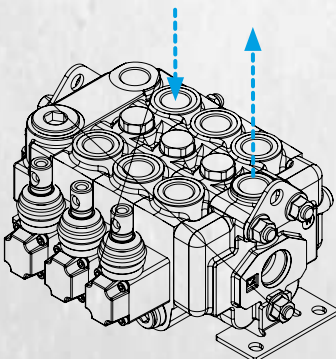
P - T



P - A/B



A/B - T



Hydraulic Specifications

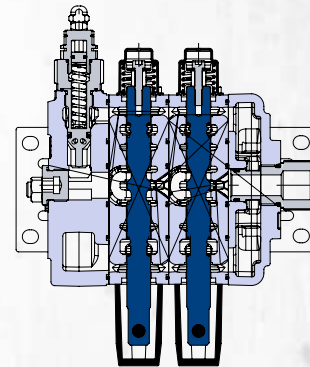
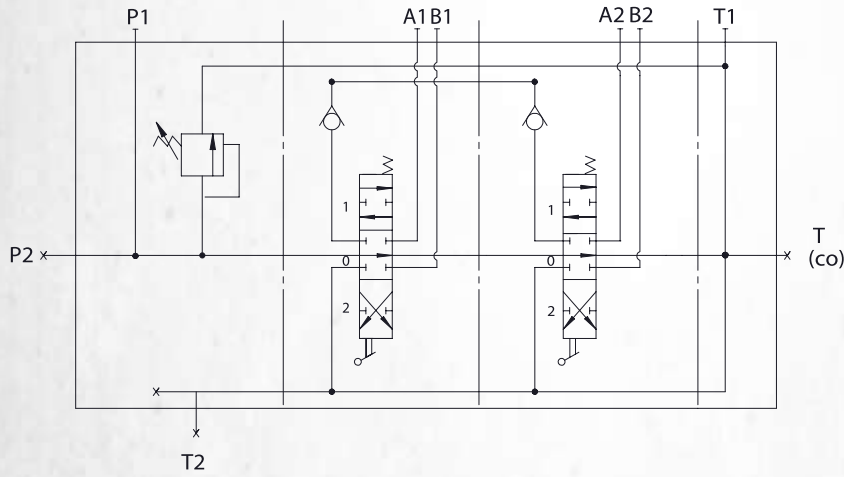
Hidrolik Devre

Parallel Circuit *Paralel Devre*

Code / Kod

**NO
CODE**

Standard configuration; Parallel circuit with upper inlet and outlet.
Standart konfigürasyon; Paralel devre, P1 ve T3 açık, P2, T1 ve T2 kör şeklindedir.



Parallel circuit is standard configuration.
No need for coding.
*Standart üretimimiz paralel devredir.
Ek bir kodlamaya gerek yoktur.*

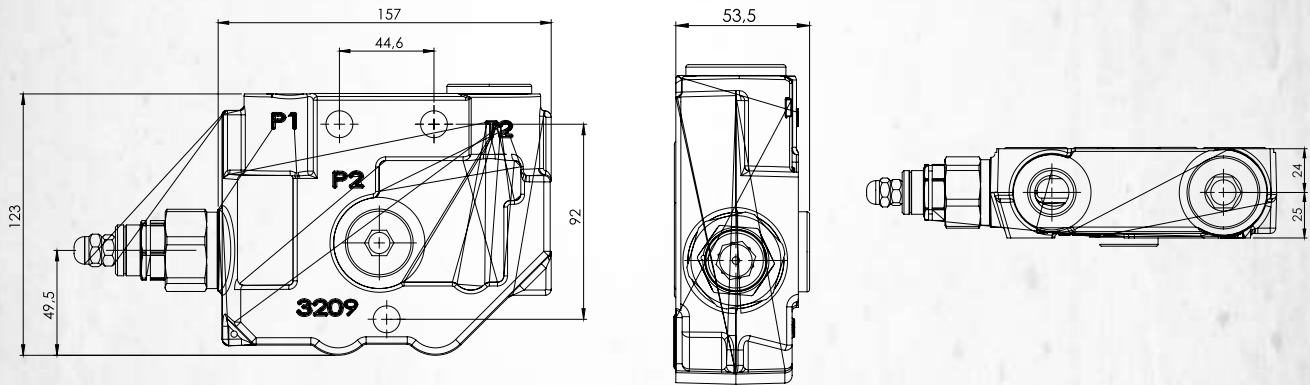
Inlet Option

Basınç (P) Hattı Opsiyonları

WKV191 / **C - R (180)** / C SC4 ST11 V13 K3 / D

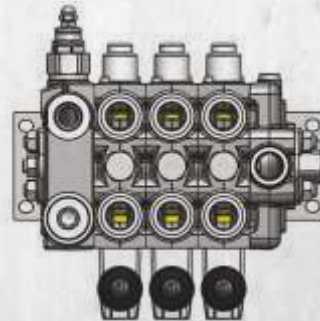
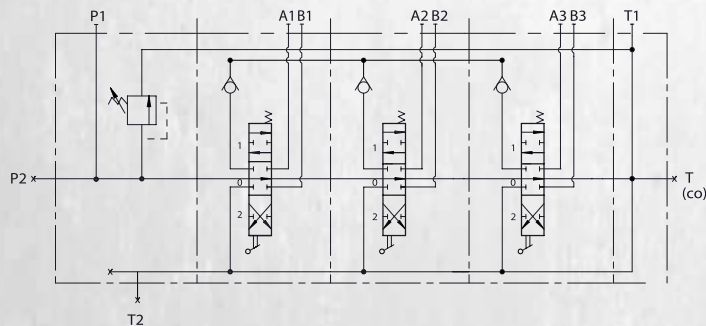
- Pressure setting value (please indicate the necessary pressure in bar) *Basınç Ayar Değeri*
- Relief Valve Options *Ana Emniyet Valfi Opsiyonları*
- Port thread *Port Ölçüleri*

Inlet Cover *Basınç Kapağı*



Side of Inlet Section *Basınç Kapağı Yönü*

Valve with left inlet *Sol Basınç Kapağı*

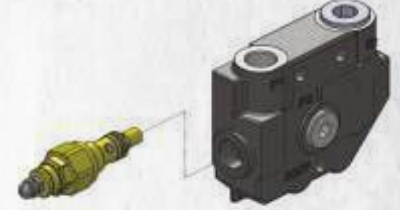
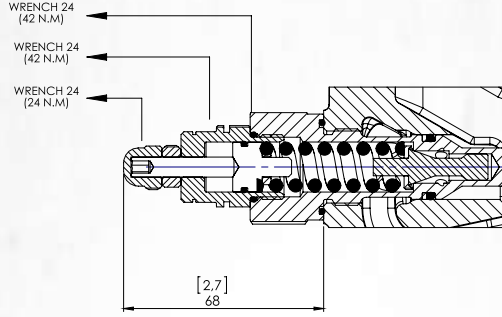
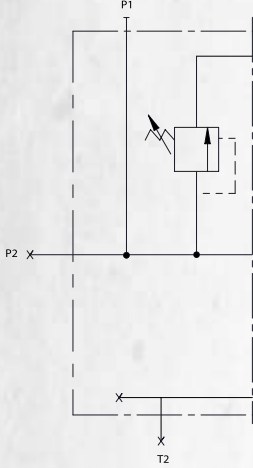


Code / Kod

R

Adjustable Direct Acting Main Relief Valve (MRV)

Ayarlanabilir Ana Emniyet Valfi (Direk Etkili)

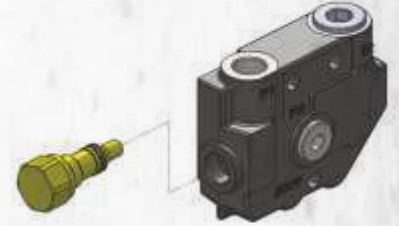
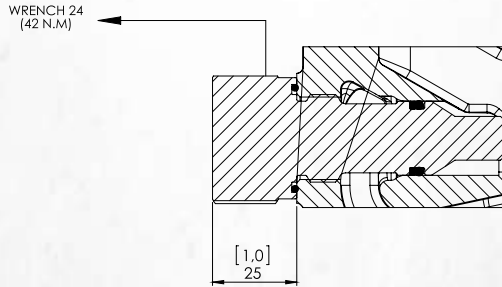
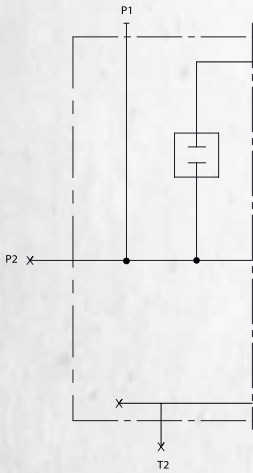


Please indicate the necessary pressure setting value. MRV is preset to 180 Bar at 15 lpm unless otherwise specified.
Lütfen ayarlanmasını istediğiniz basınç değerini bildiriniz. Ürünler standart olarak 15 l/dk'da 180 Bara ayarlanır.

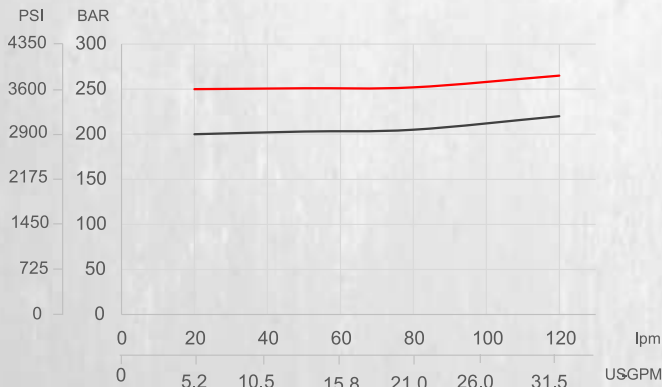
Code / Kod

Y

Main Relief Valve Blanking Plug *Emniyet Valfsiz*



Main Relief Valve Performance Data *Ana Emniyet Valfi Performans Eğrisi*



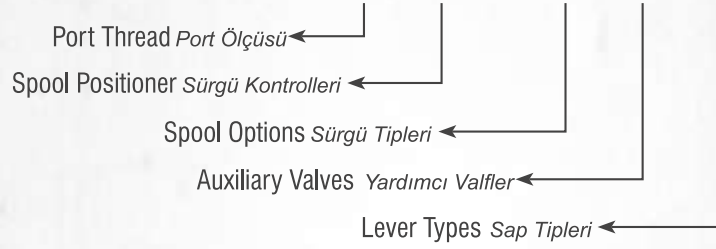
— 200 BAR / 2900 PSI
— 250 BAR / 3600 PSI

*Measured with 32 cSt hydraulic oil @ 40°C and neglected tank line pressure.
32 cSt hidrolik yağ ile 40°C'de, tank hattı basıncı ihmal edilerek ölçülmüştür.*

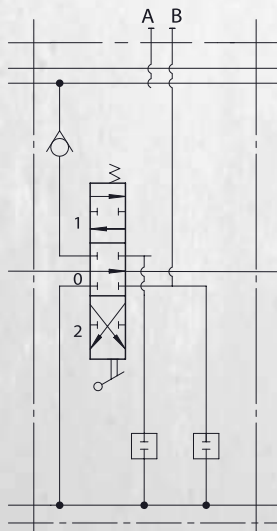
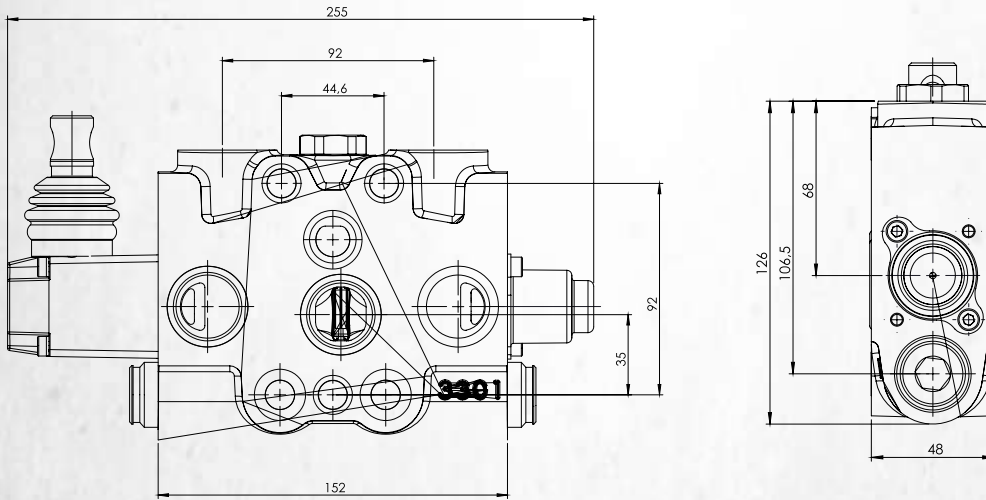
Working Section

Dilim

WKV191 / C - R (180) / C SC4 ST11 V13 K3 / D



Working section with port relief cavity *Antişok portları işlenmiş dilim*



Hydraulic Circuit
HHidrolik Devre

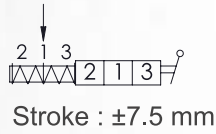
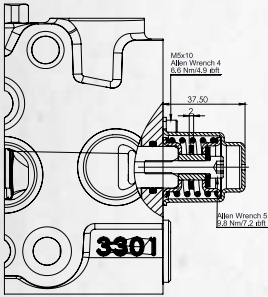
Spool Positioners Sürgü Kontrolleri

WKV191 / C - R (180) / C **SC4** ST11 V13 K3 / D

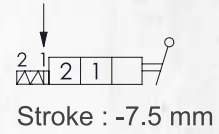
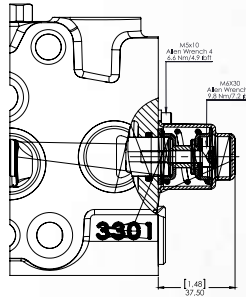
↳ Spool Positioners Sürgü Kontrolleri

Spool Positioners with Spring Return *Yay Dönüslü Sürgü Kontrolleri*

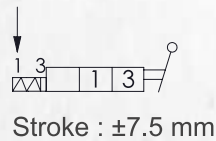
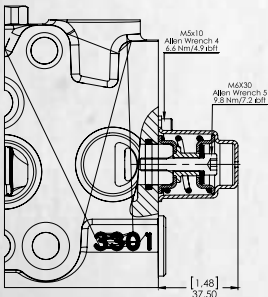
SC1 3 Positions Spring Return
3 Pozisyon Yaylı



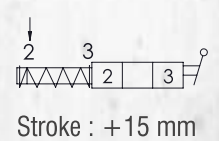
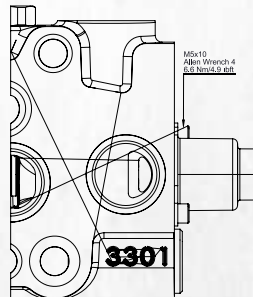
SC5 2 Positions Spring Return
2 Pozisyon Yaylı



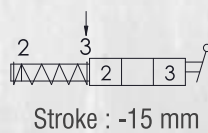
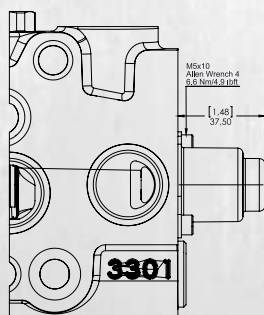
SC6 2 Positions Spring Return
2 Pozisyon Yaylı



SC11 2 Positions Spring Return in 3rd Position
2 Pozisyon, 3. Pozisyona Yaylı

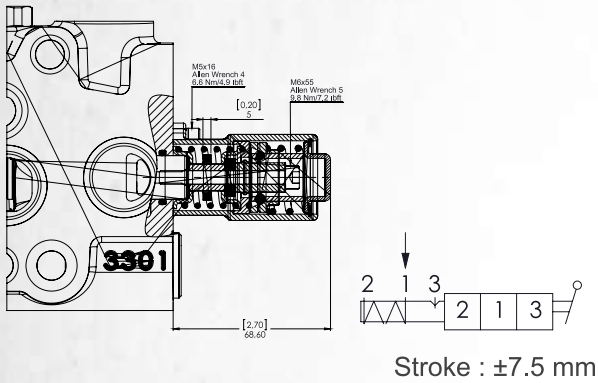


SC12 2 Positions Spring Return in 2nd Position
2 Pozisyon, 2. Pozisyona Yaylı

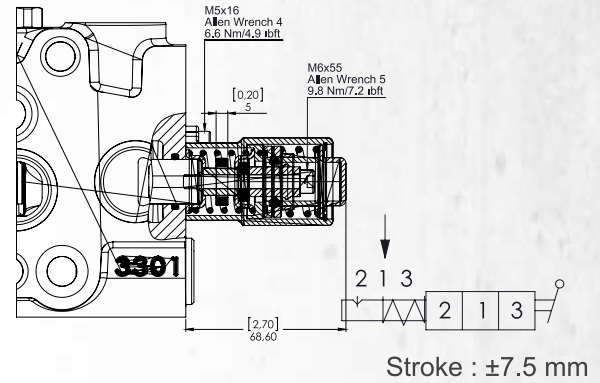


Spool Positioners with Detent *Detantlı Sürgü Kontrolleri*

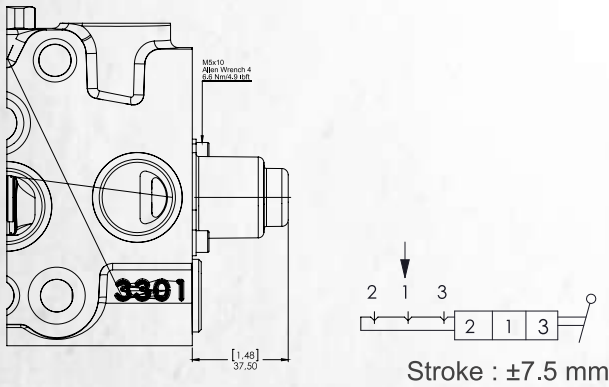
SC2 3 Position Spring Return, Detent in Pos. 3
3 Pozisyon Yaylı, 3.Pozisyon Detantlı



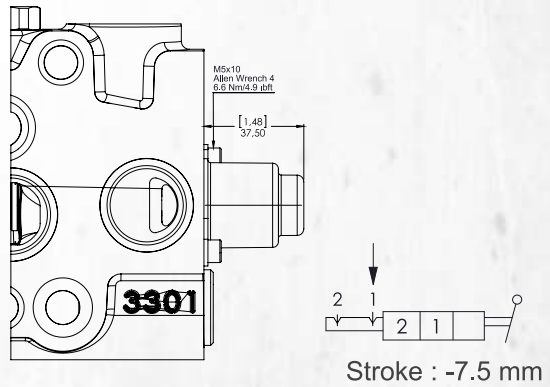
SC3 3 Position Spring Return, Detent in Pos. 2
3 Pozisyon Yaylı, 3.Pozisyon Detantlı



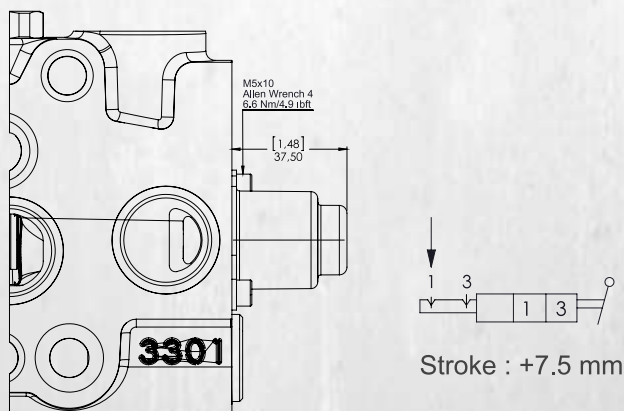
SC4 3 Position Detent in All Positions
3 Pozisyon Detantlı



SC7 2 Position Detent
2 Pozisyon Detantlı



SC8 2 Position Detent
2 Pozisyon Detantlı

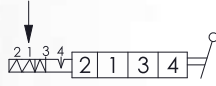
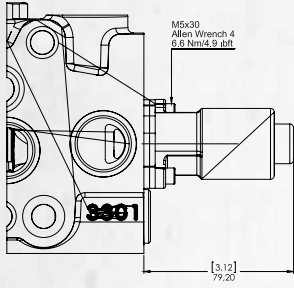


4 Position a Side Spool Positioners 4 Pozisyon A Tarafı Sürgü Kontrolleri

SC9

4 Position Spring Return, Detent in 4th Pos.

4 Pozisyon Yaylı, 4.Pozisyon Detantlı



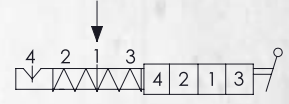
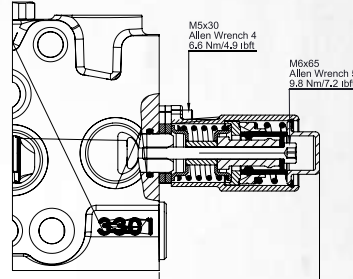
Stroke : ± 7.5 mm / $+5.5$ mm

Used with Spool ST9B
ST9B Sürgü ile kullanılır

SC23

4 Position Spring Return, Detent in 4th Pos.

4 Pozisyon Yaylı, 4.Pozisyon Detantlı



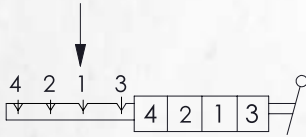
Stroke : ± 7.5 mm / -5.5 mm

Used with Spool ST9A
ST9A Sürgü ile kullanılır

SC10

4 Position Detent in All Positions

4 Pozisyon Tüm Pozisyonlar Detantlı



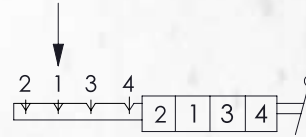
Stroke : ± 7.5 mm / -5.5 mm

Used with Spool ST9A
ST9A Sürgü ile kullanılır

SC24

4 Position Detent in All Positions

4 Pozisyon Tüm Pozisyonlar Detantlı



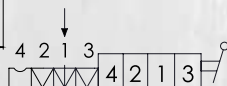
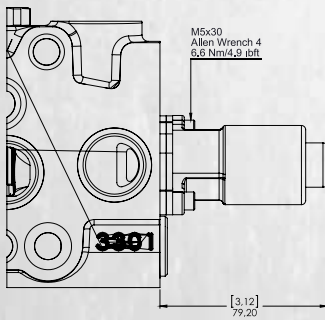
Stroke : ± 7.5 mm / $+5.5$ mm

Used with Spool ST9B
ST9B Sürgü ile kullanılır

SC21

4 Position Spring Return, Feel Detent in 4th Pos.

4 Pozisyon Yaylı, 4.Pozisyon Hissetmeli Detantlı

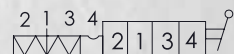
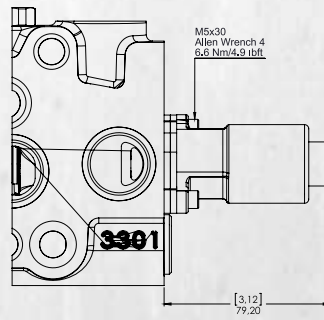


Used with Spool ST10A
ST10A Sürgü ile kullanılır

SC22

4 Position Spring Return, Feel Detent in 4th Pos.

4 Pozisyon Yaylı, 4.Pozisyon Hissetmeli Detantlı



Used with Spool ST10B
ST10B Sürgü ile kullanılır

SC15

On-Off Pneumatic Control

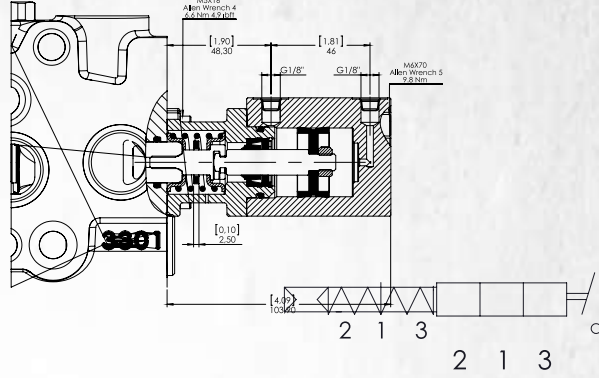
On-Off Pnömatik Kontrol

Pilot Pressure
Pilot Basıncı

Min. 6 Bar / 85 PSI
Max. 12 Bar / 170 PSI

Stroke (mm)
Strok (mm)

±7.5 mm



SC30

On-Off Electro-Pneumatic Control

On-Off Elektro-Pnömatik Kontrol

Operation Characteristics

Pilot Pressure
Pilot Basıncı

Min. 6 Bar / 85 PSI
Max. 12 Bar / 170 PSI

Coil Characteristics

Coil Connection Type
Bobin Bağlantı Tipi

DIN 43650

Supply Voltage
Voltaj

12VDC, 24VDC

Protection Type
Koruma

IP65

Nominal Voltage Tolerance
Nominal Voltaj Toleransı

±10%

Duty cycle
Görev Çevrimi

100%

Absorbed Power
Güç

DC 8W

Coil Insulation Class
Yalıtım Sınıfı

Class "H" coil as from
the IEC 85 standard.
Class "H" wire (200° C).

Maximum Temperatures
Maksimum Çalışma Sıcaklığı

Class "F" 155°C
Class "H" 180°C

Stroke (mm)
Strok (mm)

±7,5mm

Kit Order Code
Kit Sipariş Kodu

12VDC - 2005712000
24VDC - 2005448000

Supply Voltage

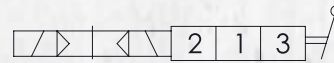
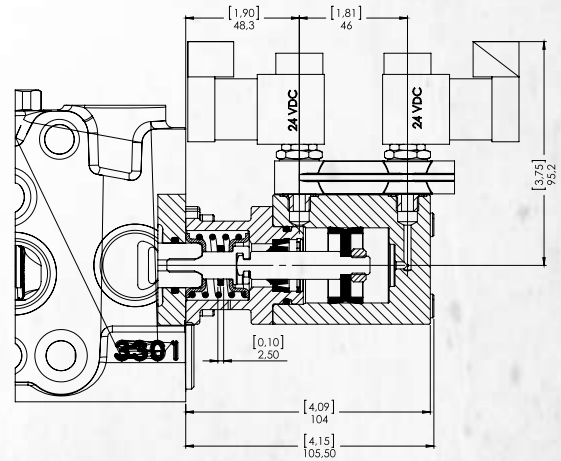
Order Code

12VDC

SC302

24VDC

SC304



SC16

On-Off Hydraulic Control

On-Off Hidrolik Kontrol

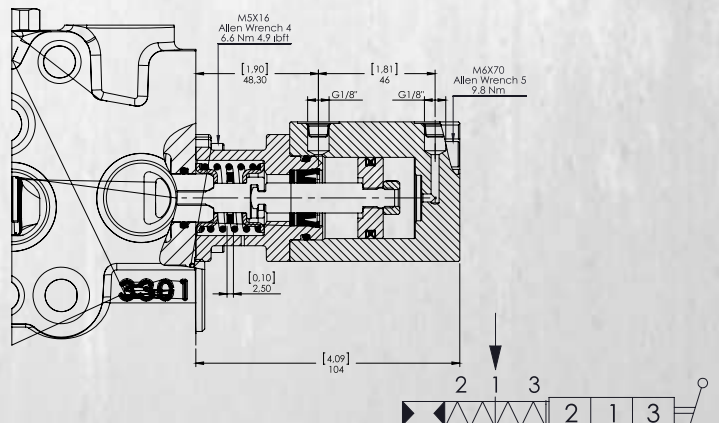
Operation Characteristics

Pilot Pressure
Pilot Basıncı

Min. 6 Bar / 85 PSI
Max. 50 Bar / 720 PSI

Stroke (mm)
Strok (mm)

±7.5 mm



SC17

On-Off Electro-Hydraulic Control

On-Off Electro-Hydraulic Control

Operation Characteristics

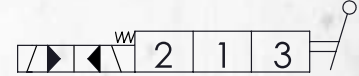
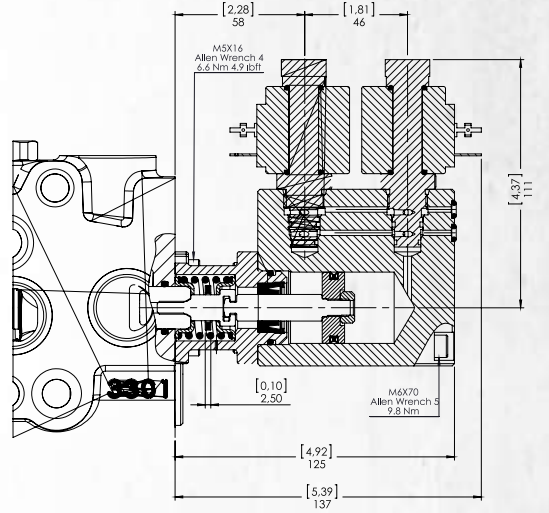
Pilot Pressure <i>Pilot Basıncı</i>	Min. 10 Bar / 145 PSI Max. 25 Bar / 360 PSI
Back Pressure <i>Tank Basıncı</i>	Max. 3 Bar

Coil Characteristics

Coil Connection Type <i>Bobin Bağlantı Tipi</i>	DIN 43650
Supply Voltage <i>Voltaj</i>	12VDC, 24VDC
Protection Type <i>Koruma</i>	IP65
Nominal Voltage Tolerance <i>Nominal Voltaj Toleransı</i>	±10%
Duty cycle <i>Görev Çevrimi</i>	100%
Absorbed Power <i>Güç</i>	18W
Coil Insulation Class <i>Yalıtım Sınıfı</i>	Class "F" 155°C
Maximum Temperatures <i>Maksimum Çalışma Sıcaklığı</i>	100°C

Stroke (mm) <i>Strok (mm)</i>	±7.5 mm
----------------------------------	---------

Supply Voltage	Order Code
12VDC	SC172
24VDC	SC174



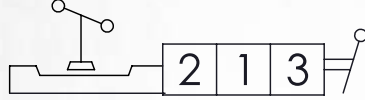
This section will be revised/completed with the final version of this catalogue.

Bu bölüm, kataloğun son versiyonunda yayınlanacaktır.

SC18

3 Positions, Microswitch Operation in both positions (NC)

3 Pozisyon, Çift Taraflı Mikroviç Kontrol (NK)



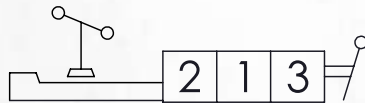
Stroke : ± 7.5 mm

Configuration iwth normally open (NO) circuit is available, please contact our sales department.
Normalde Açık (NA) konfigürasyon için lütfen satış departmanımızla bağlantıya geçiniz.

SC18A

3 Positions, Microswitch Operation in 3rd Position

3 Pozisyon, 3.Pozisyona Mikroviç Kontrol

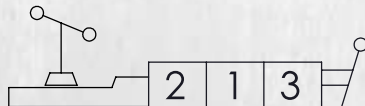


Stroke : ± 7.5 mm

SC18B

3 Positions, Microswitch Operation in 2nd Position

3 Pozisyon, 2.Pozisyona Mikroviç Kontrol



Stroke : ± 7.5 mm

Spool Options

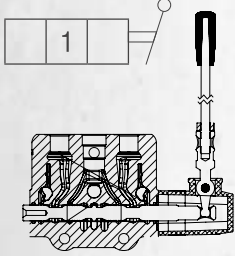
Sürgü Tipleri

WKV191 / C - R (180) / C SC4 **ST11** V13 K3 / D

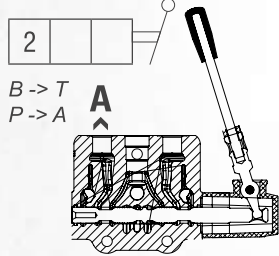
Spool Options
Sürgü Tipleri

Spool Positions Sürgü Pozisyonları

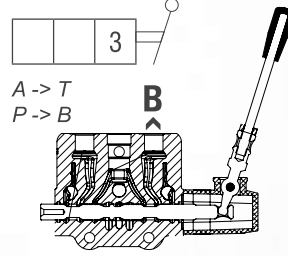
1st Position
1. Pozisyon
Spool Neutral Position
Nötr



2nd Position
2. Pozisyon
Spool In Position
Mil İçerde

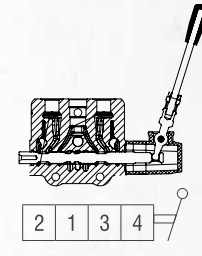


3rd Position
3. Pozisyon
Spool Out Position
Mil Dışarda

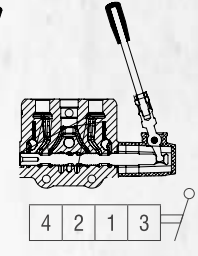


4th Position
4. Pozisyon

4th Pos. Spool Out
4. Pozisyon Mil Dışarda



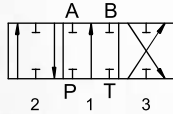
4th Pos. Spool In
4. Pozisyon Mil İçerde



ST1

3 Position, Double Acting

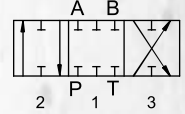
3 Pozisyon, Çift Etkili



ST4

3 Position, Closed Center

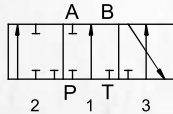
3 Pozisyon, Kapalı Merkez



ST2

3 Position, A Port Single Acting

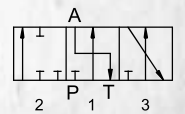
3 Pozisyon, A Port Tek Etkili



ST5

3 Position, A Port Single Acting and to Tank

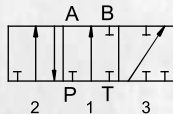
3 Pozisyon, A Port Tek Etkili ve Tanka Açık



ST3

3 Position, B Port Single Acting

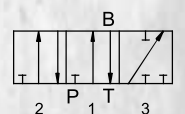
3 Pozisyon, B Port Tek Etkili



ST6

3 Position, B Port Single Acting and to Tank

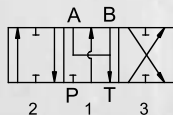
3 Pozisyon, B Port Tek Etkili ve Tanka Açık



ST11

3 Position, Double Acting, A/B to Tank

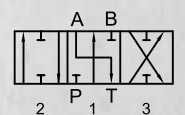
3 Pozisyon, Çift Etkili A ve B Tanka Açık



ST7

3 Position, Double Acting A to Tank

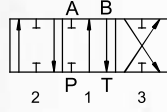
3 Pozisyon, Çift Etkili ve A Tanka Açık



ST8

3 Position,
Double Acting B to Tank

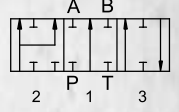
3 Pozisyon,
Çift Etkili ve B Tanka Açık



S12A

3 Position, Double Acting With
Regenerative in 3rd Position
(2nd Position Spool In)

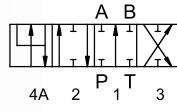
3 Pozisyon, Çift Etkili
3. Pozisyonda Rejeneratif
(Mil İçerde 2. Pozisyon)



ST9A

4 Position, Double Acting with
Float in 4th Position
(4th Position Spool In)

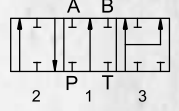
4 Pozisyon, 4. Pozisyonda Float
(Mil İçerde 4. Pozisyon)



ST12B

3 Position, Double Acting With
Regenerative in 2nd Position
(3rd Position Spool Out)

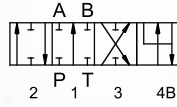
3 Pozisyon, Çift Etkili
2. Pozisyonda Rejeneratif
(Mil Dışarda 3. Pozisyon)



ST9B

4 Position, Double Acting with
Float in 4th Position
(4th Position Spool Out)

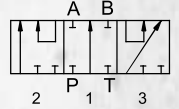
4 Pozisyon, 4. Pozisyonda Float
(Mil Dışarda 4. Pozisyon)



ST19

3 Position, Series Spool

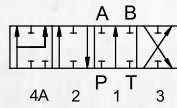
3 Pozisyon, Seri Sürgü



ST10A

4 Position, Double Acting with
Regenerative in 4th Position
(4th Position Spool In)

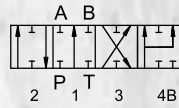
4 Pozisyon,
4. Pozisyonda Rejeneratif
(Mil İçerde 4. Pozisyon)



ST10B

4 Position, Double Acting With
Regenerative in 4th Position
(4th Position Spool Out)

4 Pozisyon,
4. Pozisyonda Rejeneratif
(Mil Dışarda 4. Pozisyon)



Auxiliary Valves

Yardımcı Valfler

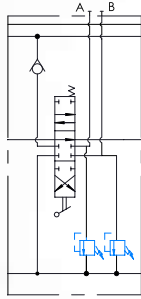
WKV191 / C - R (180) / C SC4 ST11 **V13** K3 / D

Auxiliary Valves
Yardımcı Valfler

V1

Antishock valves on A & B ports

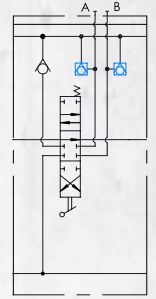
A & B portlarında antişok valfi



V4

Anticavitation valves on A & B ports

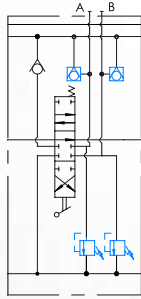
A & B portlarında antikavitasyon valfi



V7

Antishock & anticavitation valves on A & B ports

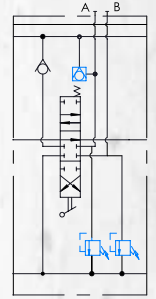
A & B portlarında antişok & antikavitasyon valfi



V8

Antishock & anticavitation valve on port A & antishock valve on port B

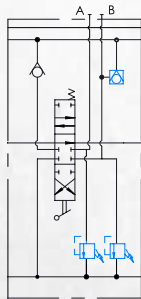
A portunda antişok & antikavitasyon valfi & B portunda antişok valfi



V9

Antishock valve on port A & antishock & anticavitation valve on port B

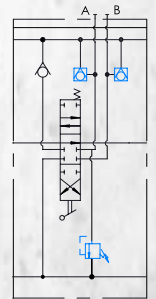
A portunda antişok valfi & B portunda antişok & antikavitasyon valfi



V12

Antishock & anticavitation valve on port A & anticavitation valve on port B

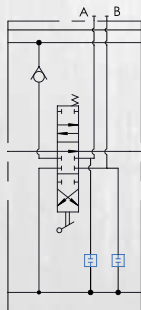
A portunda antişok & antikavitasyon valfi & B portunda antikavitasyon valfi



V13

Port relief cavity plug on A & B ports

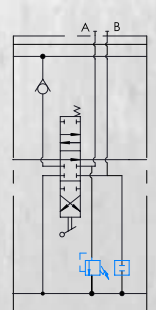
A & B portlarında kör tapa



V17

Antishock valve on port A & port relief cavity plug on port B

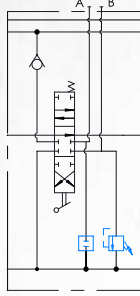
A portunda antişok & B portunda kör tapa



V18

Port relief cavity plug on port A
& antishock valve on port B

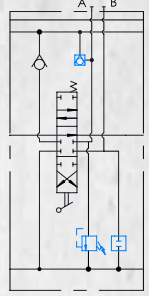
A portunda kör tapa
& B portunda antişok valfi



V19

Antishock & anticavitation valve
on port A & port relief cavity plug
on port B

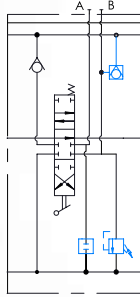
A portunda antişok
& antikavitasyon valfi
& B portunda kör tapa



V20

Port relief cavity plug on port A
& antishock & anticavitation valve
on port B

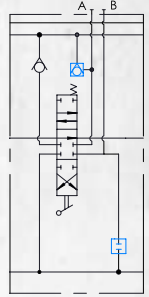
A portunda kör tapa
& B portunda antişok
& antikavitasyon valfi



V21

Anticavitation valve on port A
& port relief cavity plug on port B

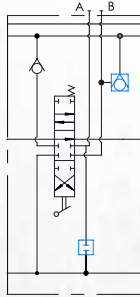
A portunda antikavitasyon valfi
& B portunda kör tapa



V22

Port relief cavity plug on port A
& anticavitation valve on port B

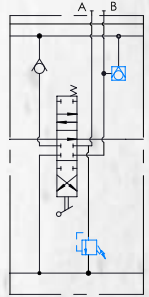
A portunda kör tapa
& B portunda antikavitasyon valfi



V27

Antishock valve on port A
& anticavitation valve on port B

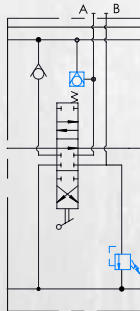
A portunda antişok
& B portunda antikavitasyon valfi



V28

Anticavitation valve on port A
& antishock valve on port B

A portunda antikavitasyon valfi
& B portunda antişok valfi



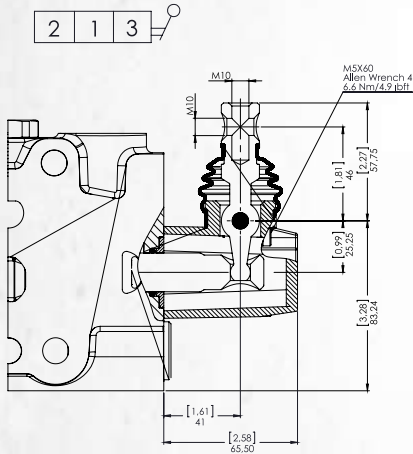
Lever Types

Sap Tipleri

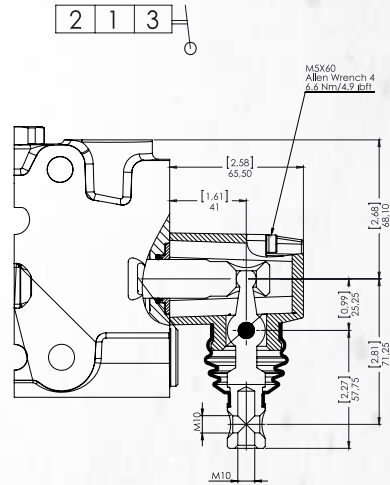
WKV191 / C - R (180) / C SC4 ST11 V13 **K3** / D

Lever Types
Sap Tipleri

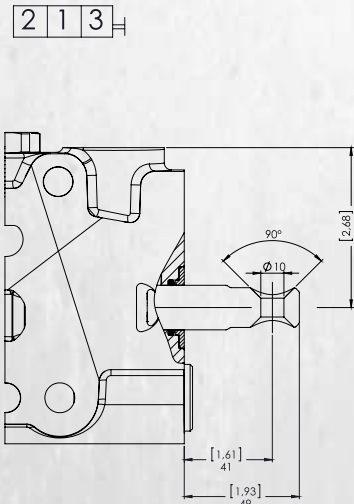
NO
CODE Standard Lever Kit
Standart Sap Kapađı



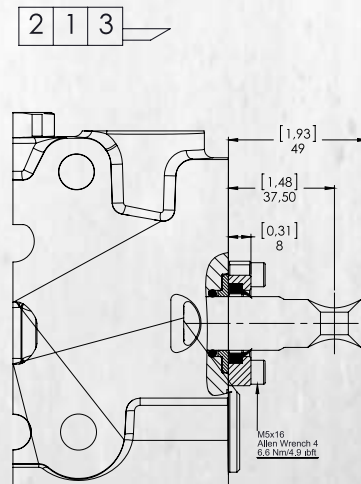
K1
Reverse Lever Kit
Ters montaj Sap Kapađı



K2
No Lever
Sap Kapaksız



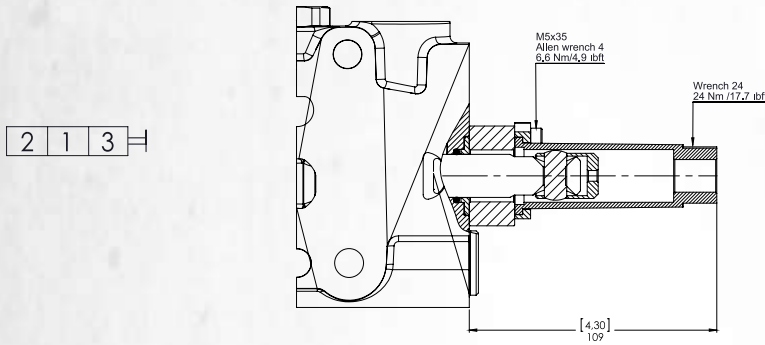
K3
Dust Proof Plate Kit
Toz Kapaklı



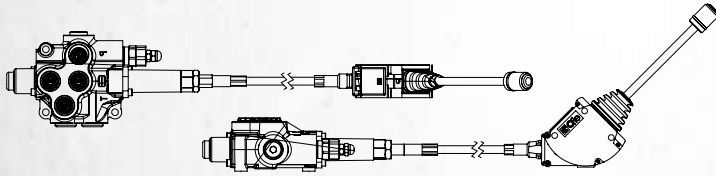
KT

Cable Connection Kit

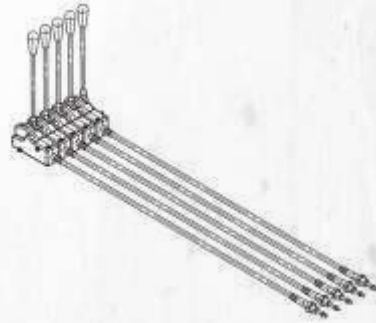
Kablo Bağlantı Kiti



Lever Cable Remote Control
Halat Kontrol



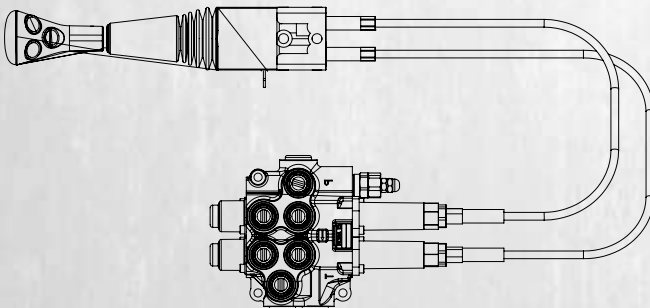
Cable remote control for Group of Levers
Halat Kontrol Grubu



Lever cable remote control and cable remote control for group of levers are a modular system offering unlimited number of levers together through screws, also with many different configurations and cables lengths. Assembled on the valve only on request and extra charge. Please contact our sales department for details.

Halat kontrol ve halat kontrol grubu için farklı uzunlukları mevcuttur. Halat Kontrol grubu ise talebe göre çeşitli dilim sayıları için ve çeşitli uzunluklarda temin edilir. Kontrol grubu birbirine saplamlarla bağlanmaktadır. Lütfen detaylı bilgi için satış departmanımızla bağlantıya geçiniz.

Remote Joystick Control *Joystik Halat Kontrol*



Remote joystick control is available with several options. Please indicate the cable length demanded and contact our sales department for further demands.

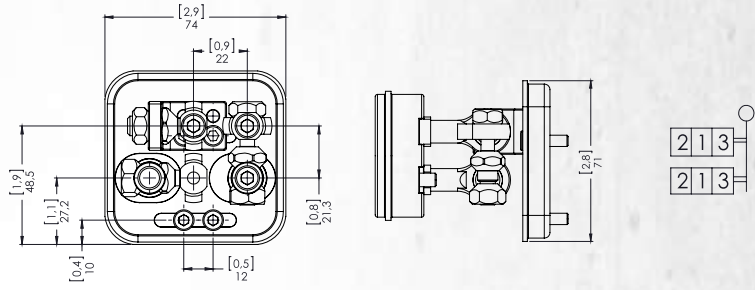
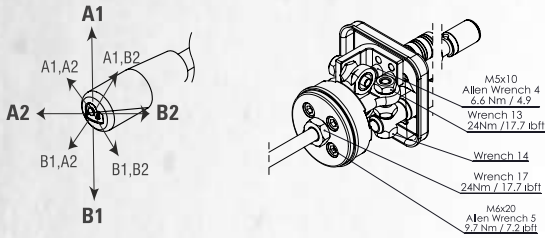
Joystik halat kontrol farklı çeşit ve uzunluklarda mevcuttur. Lütfen satış departmanımızla bağlantıya geçiniz.

Joystick Control

Joystik Kontrol

K7 Manual Joystick with pivot on top left

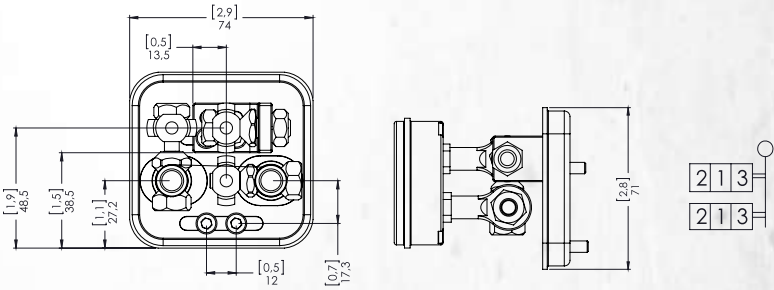
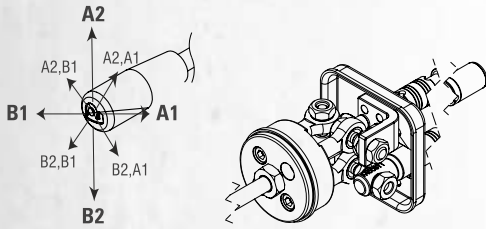
Manuel Joystick Kontrol (Pivot Sol Üst)



K7 is standard configuration unless otherwise specified.
Aksi belirtilmedikçe K7 standart konfigürasyondur.

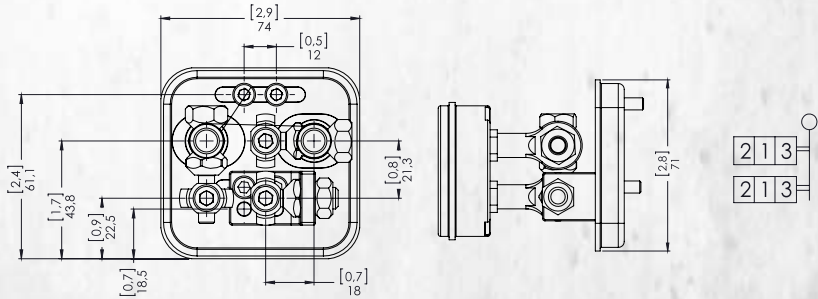
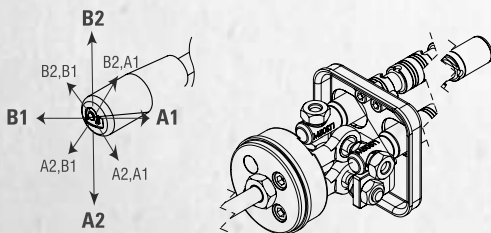
K7B Manual Joystick with pivot on top right

Manuel Joystick Kontrol (Pivot Sağ Üst)



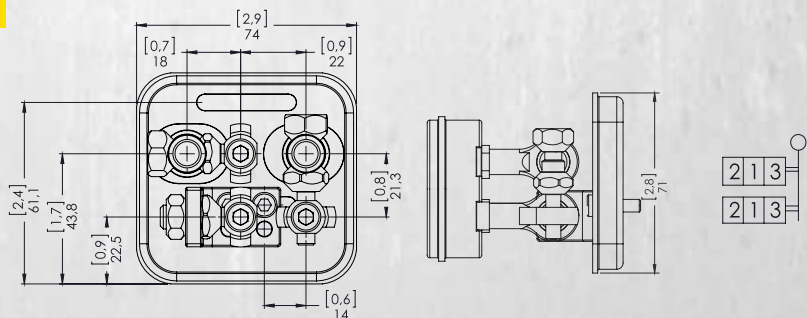
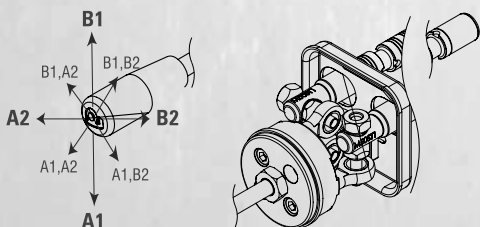
K7C Manual Joystick with pivot on bottom right

Manuel Joystick Kontrol (Pivot Sağ Alt)



K7D Manual Joystick with pivot on bottom left

Manuel Joystick Kontrol (Pivot Sol Alt)



Outlet Options

Tank (T) Hattı Opsiyonları

WKV191 / C - R (180) / C SC4 ST11 V13 K3 / **D - H**

Outlet Options
Tank (T) Hattı Opsiyonları

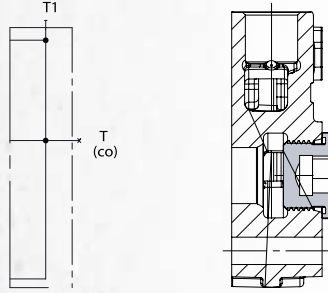
Standard Open Center Upper Outlet

Standart Açık Merkez

Demanded port thread of the outlet section need to be coded here.
Tank hattı için talep edilen port ölçüsü burada kodlanmalıdır.

Ex; WKV191/C-R(180)/CSC1ST1KT/D

Port Thread	Order Code
G 1"	D



Please contact our sales department for other outlet options.
Özel talepleriniz için lütfen Satış Departmanımızla bağlantıya geçin.

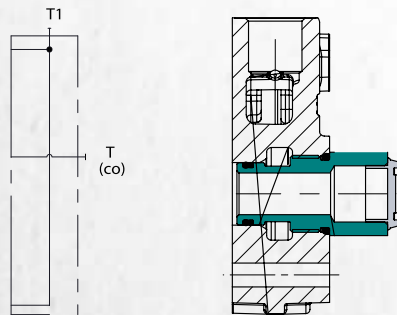
Outlet with Carry-Over

Carry-Over

When Carry-Over is used for series connection with another valve, T1 of the first valve must be connected to the tank.

Carry-over kullanıldığında, 1.valfin tank hattı (T1) mutlaka tanka bağlanmalıdır.

Port Thread	Order Code
G 1"	D-H

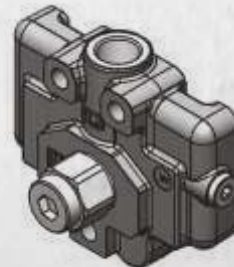
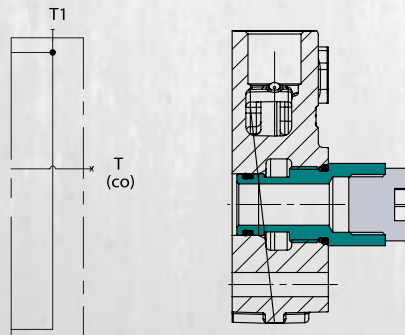


Carry-over is coded at the outlet options part. Ex; WKV191/C-R(180)/CSC1ST1KT/D-H
Carry-over, dönüş kapağı bölümünde kodlanır. Örn; WKV191/C-R(180)/CSC1ST1KT/D-H

Outlet with Closed Center Plug

Kapalı Merkez

Port Thread	Order Code
G 1"	D-K



Closed Center is coded at the outlet options part. Ex; WKV191/C-R(180)/CSC1ST1KT/D-K
Kapalı Merkez, dönüş kapağı bölümünde kodlanır. Örn; WKV191/C-R(180)/CSC1ST1KT/D-K

SERIES CIRCUIT
PARALEL CIRCUIT

Pneumatic

Hydraulic

CONTROL

REMOTE JOYSTICK

SPOOL

LEVER

CABLE REMOTE

SECTIONAL VALVE

Directional Control

OIL VISCOSITY

BSP

COIL CONNECTION

MAIN RELIEF VALVE

Outlet

CLOSED CENTER PLUG

CARRY-OVER

Inlet



İşıklar Mh. Demiryolu Cad.
95/A Selçuklu / Konya / TURKEY

+90 332 323 323 4

+90 332 323 323 4

info@werahydraulic.com

www.werahydraulic.com
www.weraspc.com