



WKV18  
CONTROL VALVE



## WKV 18

sectional directional control valve

### Index - İçindekiler

Product Features

*Ürün Özellikleri*

General Specifications

*Genel Özellikler*

Order Coding

*Sipariş Kodlama*

Dimensional Data

*Ölçüsel Bilgi*

Performance Data

*Performans Eğrileri*

Hydraulic Specification

*Hidrolik Devre*

Inlet Options

*Basınç (P) Hattı Opsiyonları*

Working Section

*Dilim*

Spool Positioners

*Sürgü Kontroller*

Spool Options

*Sürgü Tipleri*

Auxiliary Valves

*Yardımcı Valfler*

Lever Types

*Sap Tipleri*

Outlet Options

*Tank (T) Hattı Kapağı*



## General Specifications

### Genel Özellikler

#### Product Features

- WKV18 is a robust control valve for operating pressures up to 315 bar and pump flows up to 100 lpm
- The valve is designed for high performance for open and closed center hydraulic systems
- Valve is equipped with an adjustable main relief valve and load hold check valves in each working section
- Wide range of auxiliary valves
- Available in parallel, series, tandem circuit
- Wide range of spool options
- Interchangeable Ø19 mm Spools
- Valve can be operated by manual, pneumatic, electro-pneumatic, hydraulic, electro-hydraulic and remote cable control

#### Özellikler

- WKV18 serisi 100 lt/Ck ve 315bar'a kadar maksimum performansı gösteren, gelişmiş özellikleriyle birçok mobil uygulama için ideal kontrol kumandasıdır
- Ayarlanabilir Ana Emniyet Valfi
- Her dilimde Yük Tutma Valfleri
- Yardımcı valfler
- Paralel, Seri, Tandem Devre İmkanı
- Çeşitli Sürgü Tipleri
- Değiştirilebilir Ø19 mm Sürgüler
- Manuel, Pnömatik, Elektro-Pnömatik, Hidrolik, Elektro-Hidrolik ve Halat kontrol

#### Standard Material Specifications Standard Malzeme Özellikleri

High Resistance Cast Iron Body *Döküm Gövde*  
Hard Chromium Plated Interchangeable Spools *Sertleştirilmiş Krom Kaplama Sürgüler*  
Steel spring caps *Çelik Yay Kapakları*  
Aluminium Lever Caps *Alüminyum Sap Kapakları*  
NBR Seals *NBR Sızdırmazlık Elemanları*

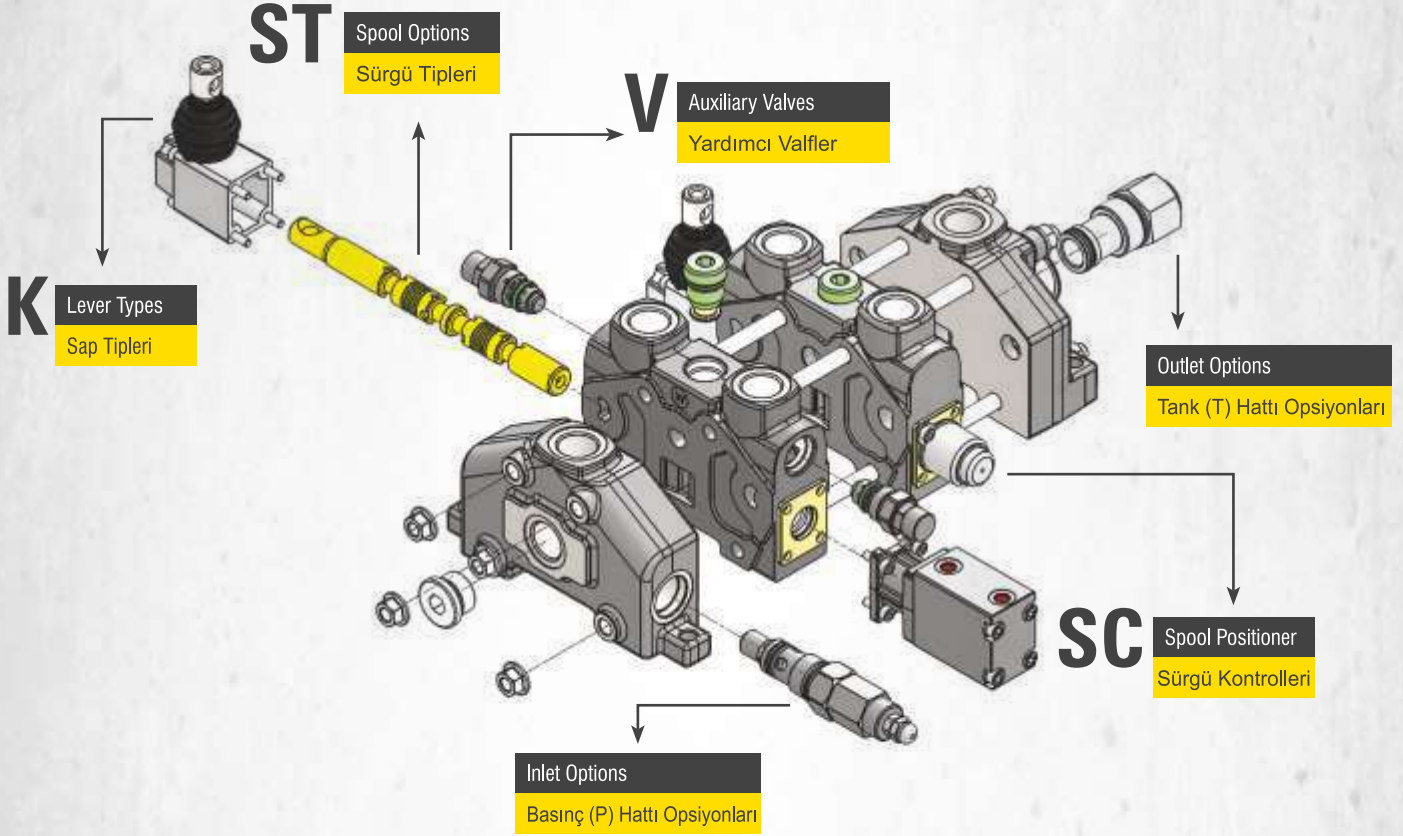
#### Working Conditions Çalışma Şartları

Recommended Oil Viscosity Range <i>Önerilen Yağ Vizkozite Aralığı</i>	<b>10 cSt to 75 cSt</b>
Recommended Oil Filtering <i>Önerilen Yağ Filtrasyonu</i>	<b>β 10 ≥ 75</b>
Recommended Fluid Temperature Range <i>Önerilen Çalışma Sıcaklığı (°C)</i>	<b>-20 to +80</b>
Environmental Temperature Range <i>Önerilen Ortam Sıcaklığı (°C)</i>	<b>-35 to +60</b>
Maximum Contamination Level <i>Maksimum Kirlilik Seviyesi</i>	<b>Class 10 (NAS 1638) 19/16 (ISO 4406)</b>

#### Technical Specifications Teknik Özellikler

Nominal Flow <i>Debi</i>	<b>100 lpm</b>	<b>26 US gpm</b>
Number of Spools <i>Dilim Sayısı</i>	<b>1 - 9</b>	
Maximum Working Pressure <i>Maksimum Çalışma Basıncı</i>	<b>315 bar</b> 250 bar in Series Circuit	<b>4600 psi</b> 3600 psi in Series Circuit
Maximum Back Pressure <i>Maksimum Tank Hattı Basıncı</i>	<b>30 bar</b>	<b>430 psi</b>
Internal Leakage <i>İç Kaçak Değeri</i>	<b>4 cc - 9 cc</b> (100 Bar; 32 cSt, 40°C)	<b>0,24 - 0,54 in<sup>3</sup>/m</b> (1450 psi; 32 cSt, 104°F)

## Order Coding Sipariş Kodlama



WKV182 / C-R(180) / C SC4 ST11 V13 K3 / C - H  
**1**                      **2**                      **3**                      **4**

**1**

### Valve Type Valf Tipi

**WKV18** Valve Series Valf Serisi  
**2** Number of Spools Sürgü Sayısı

**2**

### Inlet Options Pompa (P) Hattı Opsiyonları

**C** Port Thread Port ölçüleri  
**R** Main Relief Valve Ana Emniyet Valfi  
**180** Pressure Setting Basınç Değeri

**3**

### Working Section Dilim

**C** Port Thread Port ölçüleri  
**SC4** Spool Positioners Sürgü Kontrolleri  
**ST11** Spool Options Sürgü Tipleri  
**V13** Auxiliary Valves Yardımcı Valfler  
**K3** Lever Types Sap Tipleri

**4**

### Outlet Options Tank (T) Hattı Opsiyonları

**C** Port Thread Port ölçüleri  
**H** Outlet Options Tank Hattı Opsiyonları

This part must be coded separately for each working section. If adjacent sections are identical then code the first section and put number of identical sections with a cross.  
 Example for 3 identical sections; WKV184/C-R(180)/CSC1ST1V7(A160B160)K1/3XCSC4ST1V1(A140B150)K3/C-H

Bu bölümdeki kodlama her dilim için ayrı ayrı yapılmalıdır.  
 Eğer birbirini takip eden ve aynı konfigürasyona sahip dilim isteniyorsa, aynı dilimler, dilim sayısı başa getirilip yanına çarpı konacak şekilde kodlana bilir. Örnek Kodlama; WKV184/C-R(180)/CSC1ST1V7(A160B160)K1/3XCSC4ST1V1(A140B150)K3/C-H

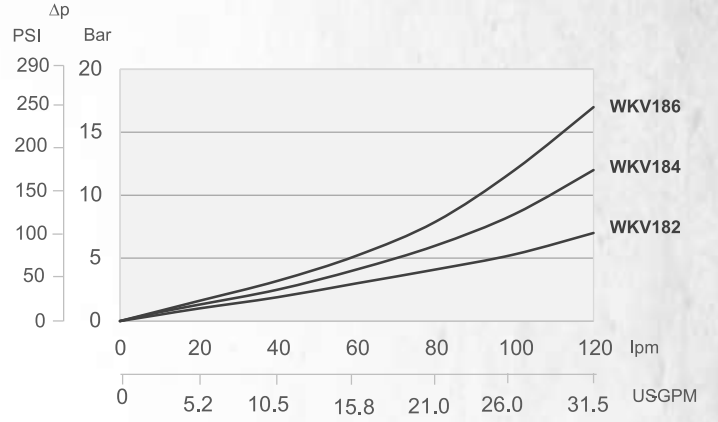
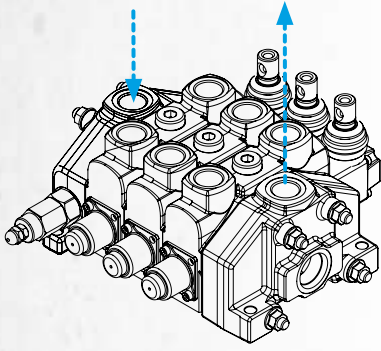


## Performance Data

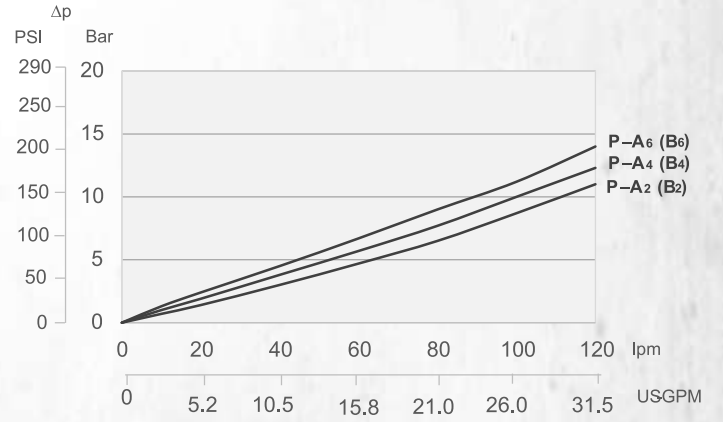
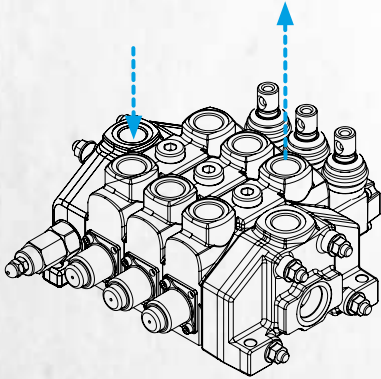
### Performans Eğrileri

#### Pressure Drop Curves Basınç Kayıp Eğrileri

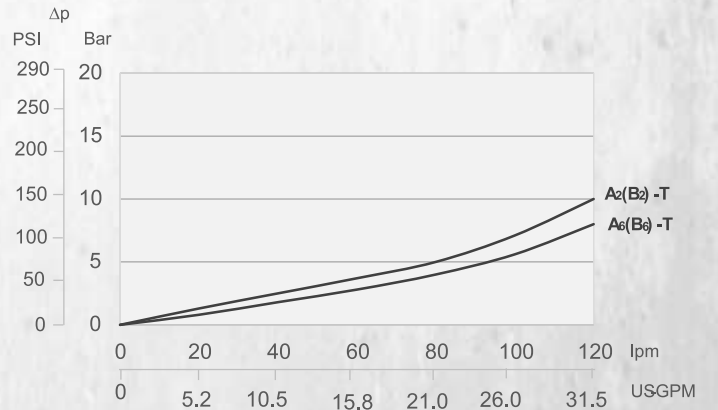
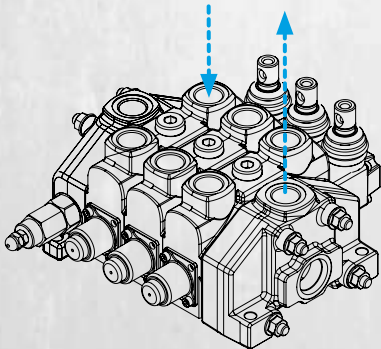
### P - T



### P - A/B



### A/B - T



Measured with spool type ST1 and 32 cSt hydraulic oil @ 40°C.  
ST1 sürgü ve 32 cSt hidrolik yağ ile 40°C'de ölçülmüştür.

# Hydraulic Specifications

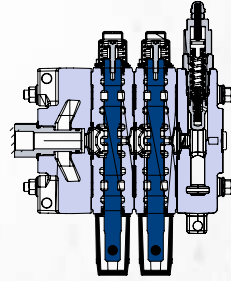
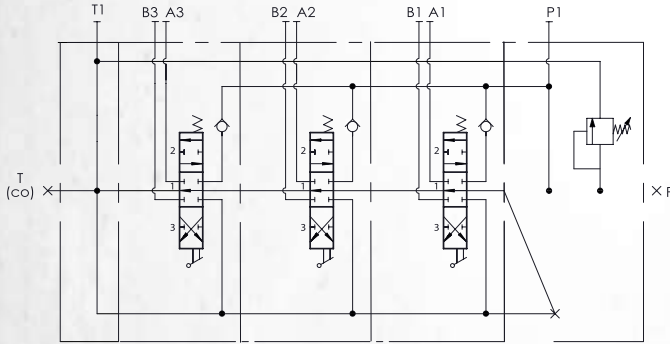
## Hidrolik Devre

### Parallel Circuit *Paralel Devre*

Code / Kod

**NO  
CODE**

Standard configuration; Parallel circuit with upper inlet and outlet.  
*Standart konfigürasyon; Paralel devre, P1 ve T1 açık, P2, T2 ve T(co) kör şeklindedir.*



Parallel circuit is standard configuration.  
No need for coding.  
*Standart üretimimiz paralel devredir.  
Ek bir kodlamaya gerek yoktur.*

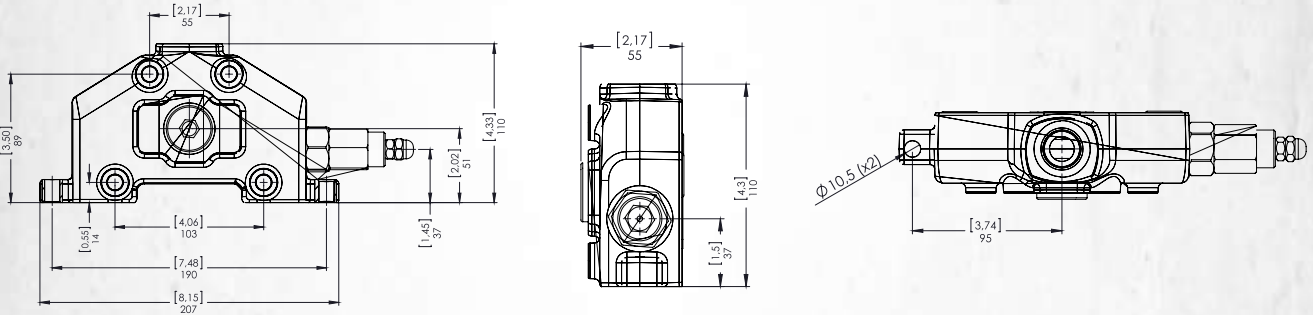
## Inlet Option

*Basınç (P) Hattı Opsiyonları*

**WKV181 / C - R (180) / B SC4 ST11 V13 K3 / C**

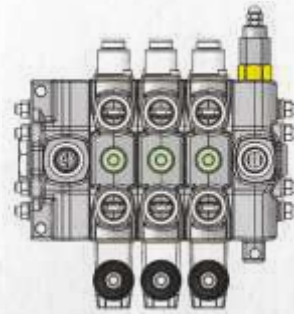
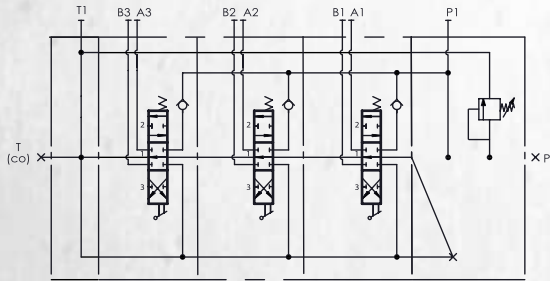
- Pressure setting value (please indicate the necessary pressure in bar) *Basınç Ayar Değeri*
- Relief Valve Options *Ana Emniyet Valfi Opsiyonları*
- Port thread *Port Ölçüleri*

### Inlet Cover *Basınç Kapağı*

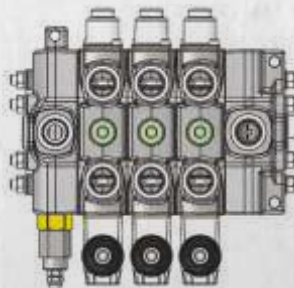
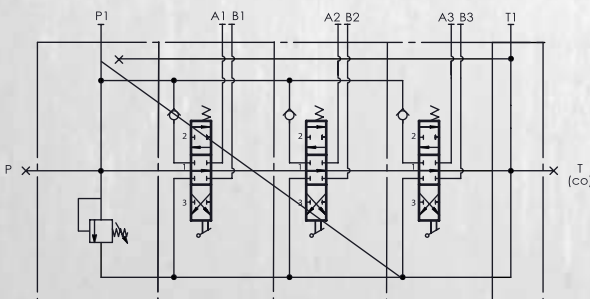


### Side of Inlet Section *Basınç Kapağı Yönü*

#### Valve with right inlet *Sağ Basınç Kapağı*



#### Valve with left inlet *Sol Basınç Kapağı*



Code / Kod

**IL**

Example coding for left inlet  
*Sol basınç kapağı örnek kodlama*

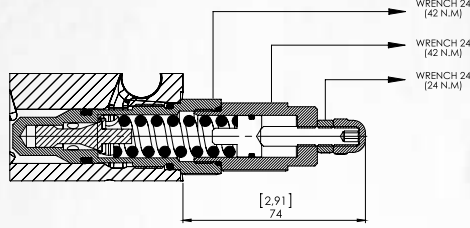
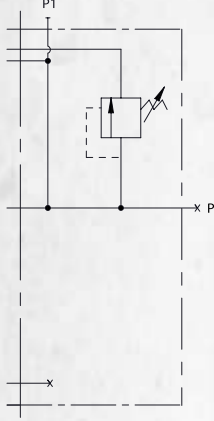
WKV181 / IL - C - R (180)



**Adjustable Direct Acting Main Relief Valve (MRV)**  
*Ayarlanabilir Ana Emniyet Valfi (Direk Etkili)*

Code / Kod

**R**

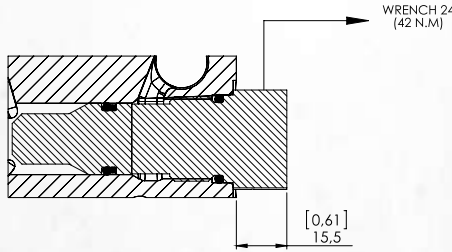
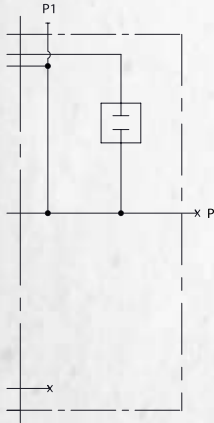


Please indicate the necessary pressure setting value. MRV is preset to 180 Bar at 15 lpm unless otherwise specified.  
*Lütfen ayarlanmasını istediğiniz basınç değerini bildiriniz. Ürünler standart olarak 15 lt/dk'da 180 Bara ayarlanır.*

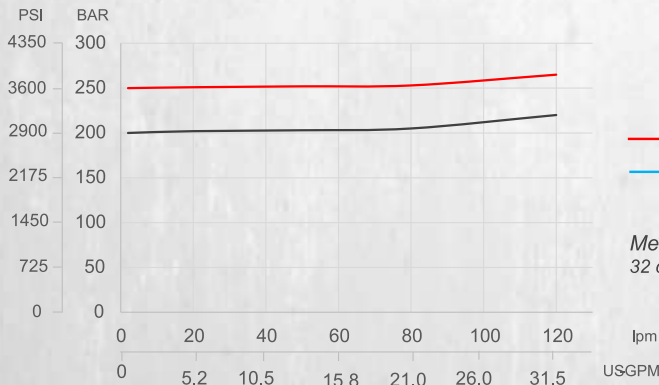
**Main Relief Valve Blanking Plug *Emniyet Valfsiz***

Code / Kod

**Y**



**Main Relief Valve Performance Data *Ana Emniyet Valfi Performans Eğrisi***

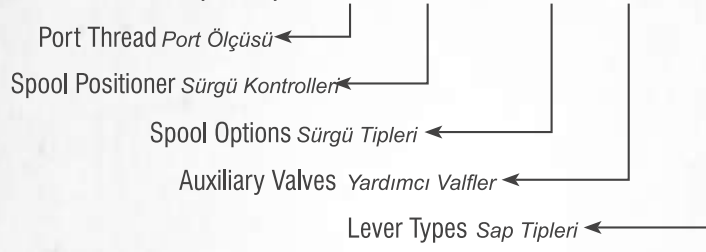


Measured with 32 cSt hydraulic oil @ 40°C and neglected tank line pressure.  
*32 cSt hidrolik yağ ile 40°C'de, tank hattı basıncı ihmal edilerek ölçülmüştür.*

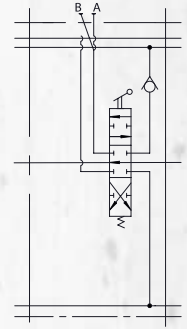
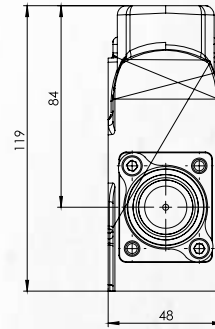
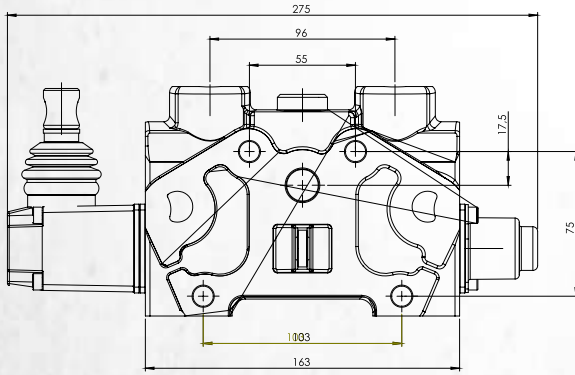
# Working Section

*Dilim*

**WKV181 / C - R (180) / C SC4 ST11 V13 K3 / C**

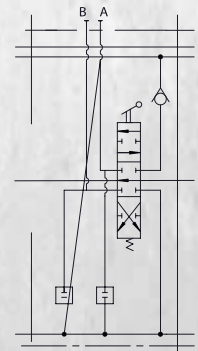
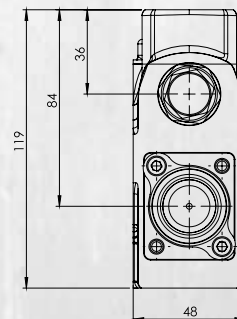
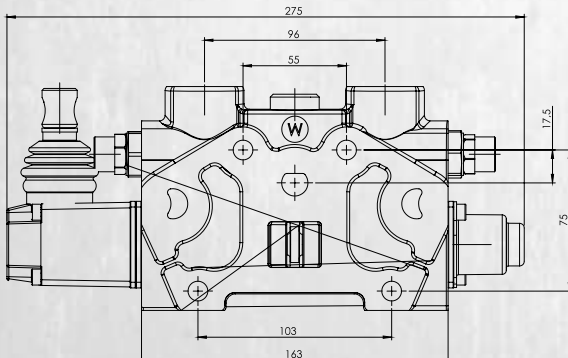


**Working section without port relief cavity** *Standart Dilim*



Hydraulic Circuit  
*HHidrolik Devre*

**Working section with port relief cavity** *Antişok portları işlenmiş dilim*



Hydraulic Circuit  
*HHidrolik Devre*

# Spool Positioners

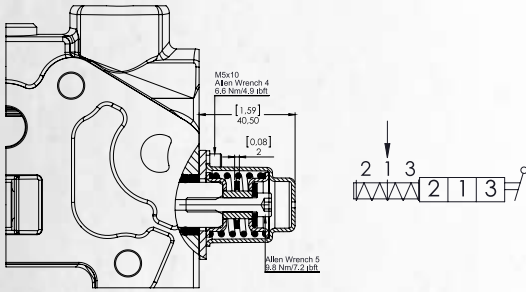
## Sürgü Kontrolleri

WKV181 / C - R (180) / C **SC4** ST11 V13 K3 / C

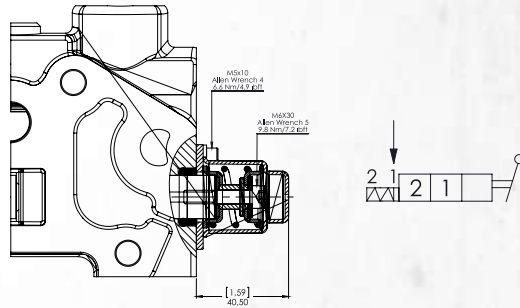
↳ Spool Positioners Sürgü Kontrolleri

Spool Positioners with Spring Return *Yay Dönüslü Sürgü Kontrolleri*

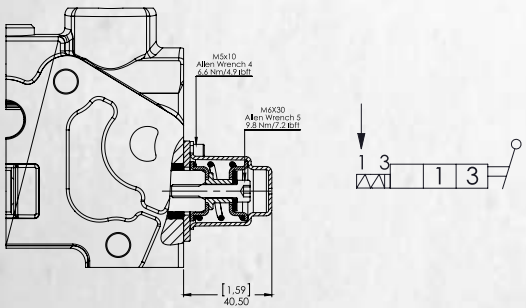
**SC1** 3 Positions Spring Return  
3 Pozisyon Yaylı



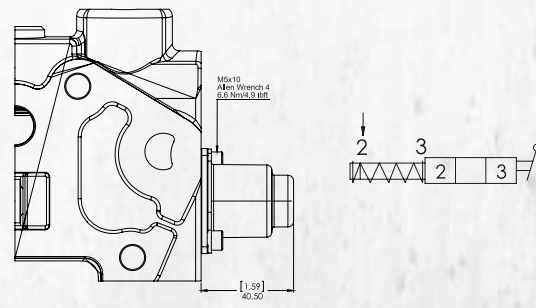
**SC5** 2 Positions Spring Return  
2 Pozisyon Yaylı



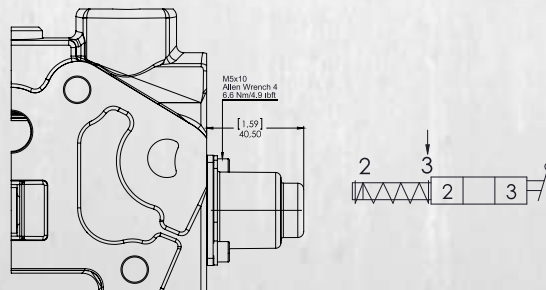
**SC6** 2 Positions Spring Return  
2 Pozisyon Yaylı



**SC11** 2 Positions Spring Return in 3rd Position  
2 Pozisyon, 3. Pozisyona Yaylı

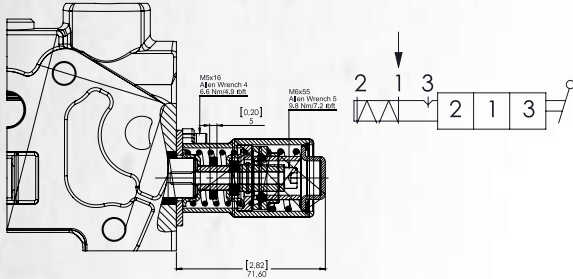


**SC12** 2 Positions Spring Return in 2nd Position  
2 Pozisyon, 2. Pozisyona Yaylı

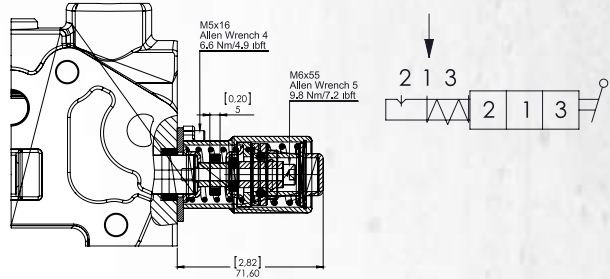


**Spool Positioners with Detent** *Detantlı Sürgü Kontrolleri*

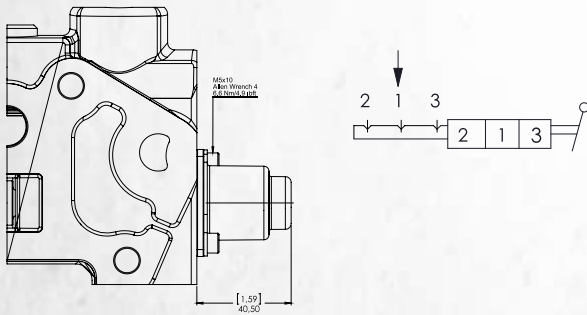
**SC2** 3 Position Spring Return, Detent in Pos. 3  
3 Pozisyon Yaylı, 3.Pozisyon Detantlı



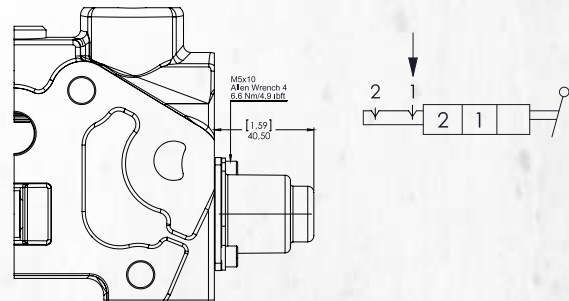
**SC3** 3 Position Spring Return, Detent in Pos. 2  
3 Pozisyon Yaylı, 3.Pozisyon Detantlı



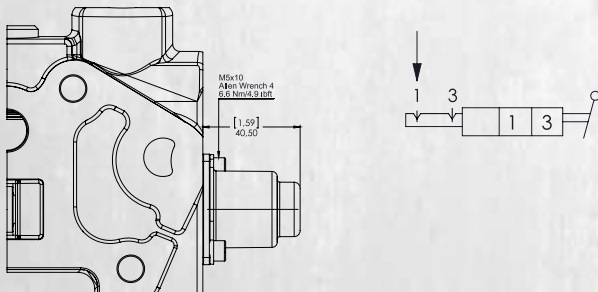
**SC4** 3 Position Detent in All Positions  
3 Pozisyon Detantlı



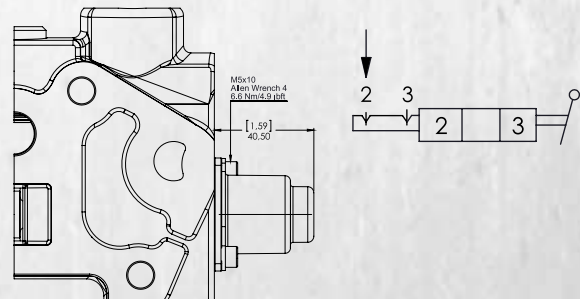
**SC7** 2 Position Detent  
2 Pozisyon Detantlı



**SC8** 2 Position Detent  
2 Pozisyon Detantlı

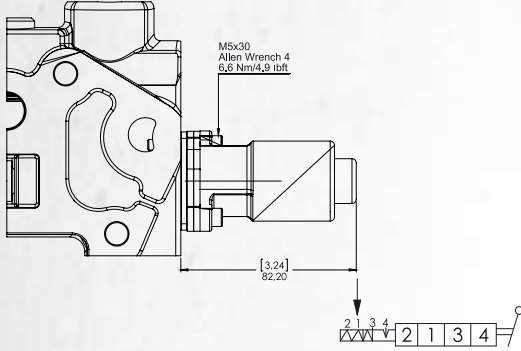


**SC13** 2 Position Detent  
2 Pozisyon Detantlı



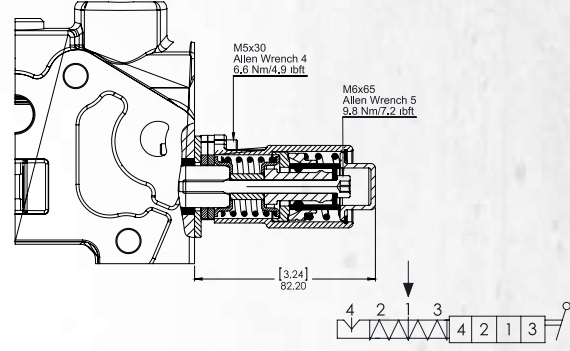
**4 Position a Side Spool Positioners 4 Pozisyon A Tarafı Sürgü Kontrolleri**

**SC9** 4 Position Spring Return, Detent in 4th Pos.  
4 Pozisyon Yaylı, 4.Pozisyon Detantlı



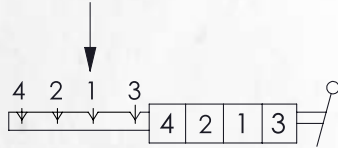
Used with Spool ST9B  
ST9B Sürgü ile kullanılır

**SC23** 4 Position Spring Return, Detent in 4th Pos.  
4 Pozisyon Yaylı, 4.Pozisyon Detantlı



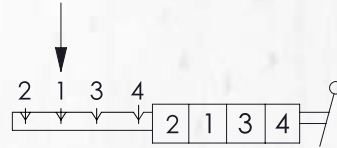
Used with Spool ST9A  
ST9A Sürgü ile kullanılır

**SC10** 4 Position Detent in All Positions  
4 Pozisyon Tüm Pozisyonlar Detantlı

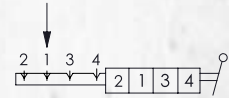


Used with Spool ST9A  
ST9A Sürgü ile kullanılır

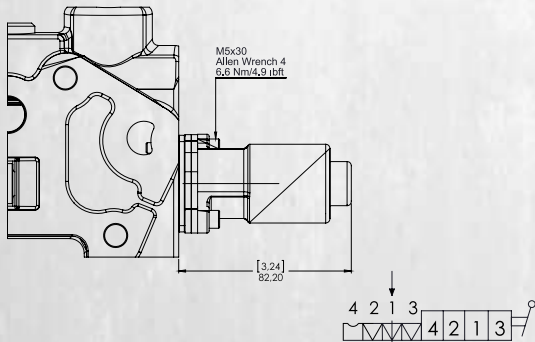
**SC24** 4 Position Detent in All Positions  
4 Pozisyon Tüm Pozisyonlar Detantlı



Used with Spool ST9B  
ST9B Sürgü ile kullanılır

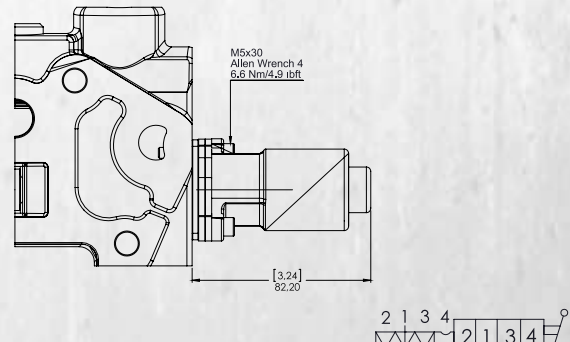


**SC21** 4 Position Spring Return, Feel Detent in 4th Pos.  
4 Pozisyon Yaylı, 4.Pozisyon Hissetmeli Detantlı



Used with Spool ST10A  
ST10A Sürgü ile kullanılır

**SC22** 4 Position Spring Return, Feel Detent in 4th Pos.  
4 Pozisyon Yaylı, 4.Pozisyon Hissetmeli Detantlı



Used with Spool ST10B  
ST10B Sürgü ile kullanılır

## SC15

On-Off Pneumatic Control

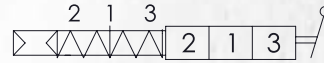
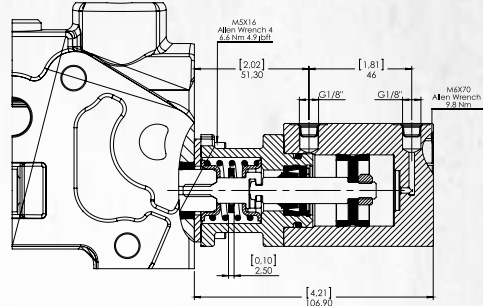
On-Off Pnömatik Kontrol

Pilot Pressure  
Pilot Basıncı

Min. 6 Bar / 85 PSI  
Max. 12 Bar / 170 PSI

Stroke (mm)  
Strok (mm)

±7.5mm



## SC30

On-Off Electro-Pneumatic Control

On-Off Elektro-Pnömatik Kontrol

### Operation Characteristics

Pilot Pressure  
Pilot Basıncı

Min. 6 Bar / 85 PSI  
Max. 12 Bar / 170 PSI

### Coil Characteristics

Coil Connection Type  
Bobin Bağlantı Tipi

DIN 43650

Supply Voltage  
Voltaj

12VDC, 24VDC

Protection Type  
Koruma

IP65

Nominal Voltage Tolerance  
Nominal Voltaj Toleransı

±10%

Duty cycle  
Görev Çevrimi

100%

Absorbed Power  
Güç

DC 8W

Coil Insulation Class  
Yalıtım Sınıfı

Class "H" coil as from  
the IEC 85 standard.  
Class "H" wire (200° C).

Maximum Temperatures  
Maksimum Çalışma Sıcaklığı

Class "F" 155°C  
Class "H" 180°C

Stroke (mm)  
Strok (mm)

±7,5mm

Kit Order Code  
Kit Sipariş Kodu

12VDC - 2005712000  
24VDC - 2005448000

Supply Voltage

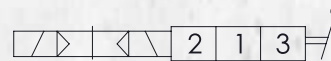
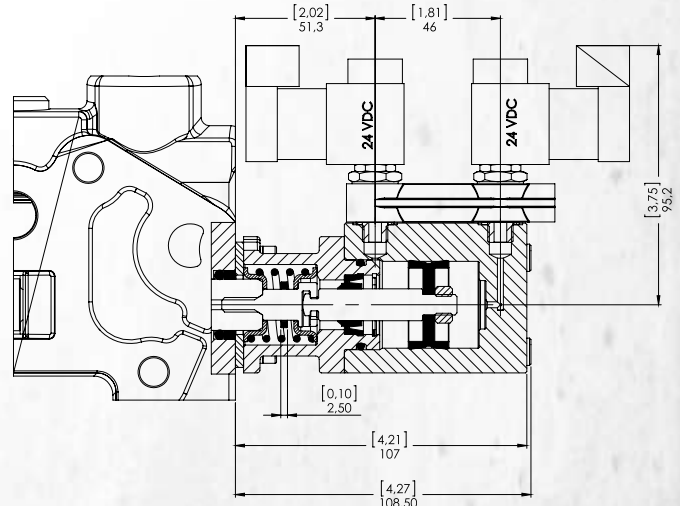
Order Code

12VDC

**SC302**

24VDC

**SC304**



## SC16

On-Off Hydraulic Control

On-Off Hidrolik Kontrol

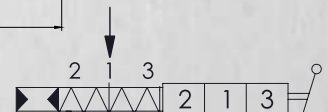
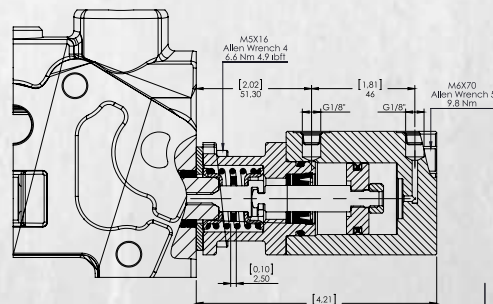
### Operation Characteristics

Pilot Pressure  
Pilot Basıncı

Min. 6 Bar / 85 PSI  
Max. 50 Bar / 720 PSI

Stroke (mm)  
Strok (mm)

±7.5mm



# SC17

On-Off Electro-Hydraulic Control

On-Off Electro-Hydraulic Control

## Operation Characteristics

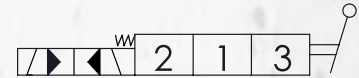
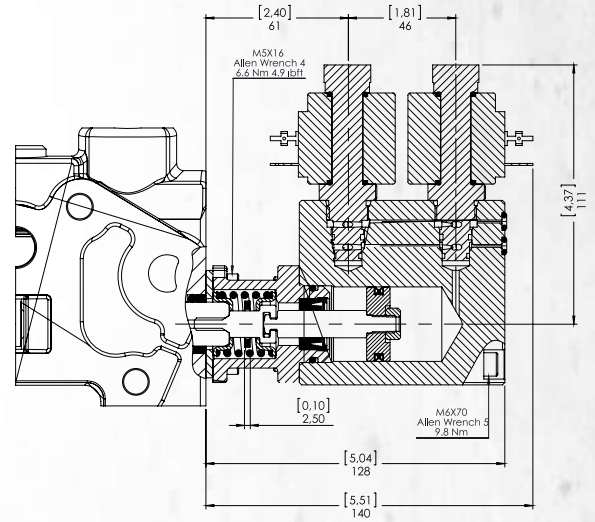
Pilot Pressure <i>Pilot Basıncı</i>	Min. 10 Bar / 145 PSI Max. 25 Bar / 360 PSI
Back Pressure <i>Tank Basıncı</i>	Max. 3 Bar

## Coil Characteristics

Coil Connection Type <i>Bobin Bağlantı Tipi</i>	DIN 43650
Supply Voltage <i>Voltaj</i>	12VDC, 24VDC
Protection Type <i>Koruma</i>	IP65
Nominal Voltage Tolerance <i>Nominal Voltaj Toleransı</i>	±10%
Duty cycle <i>Görev Çevrimi</i>	100%
Absorbed Power <i>Güç</i>	18W
Coil Insulation Class <i>Yalıtım Sınıfı</i>	Class "F" 155°C
Maximum Temperatures <i>Maksimum Çalışma Sıcaklığı</i>	100°C

Stroke (mm) <i>Strok (mm)</i>	±7.5mm
----------------------------------	--------

Supply Voltage	Order Code
12VDC	<b>SC172</b>
24VDC	<b>SC174</b>



This section will be revised/completed with the final version of this catalogue.

Bu bölüm, kataloğun son versiyonunda yayınlanacaktır.

# Spool Options

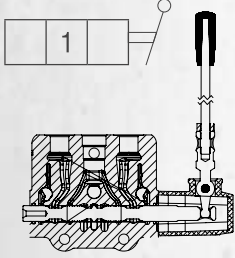
## Sürgü Tipleri

WKV181 / C - R (180) / C SC4 **ST11** V13 K3 / C

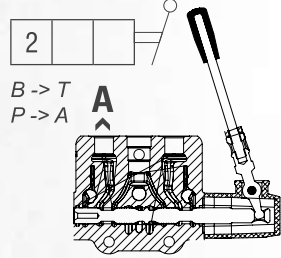
Spool Options  
Sürgü Tipleri

### Spool Positions Sürgü Pozisyonları

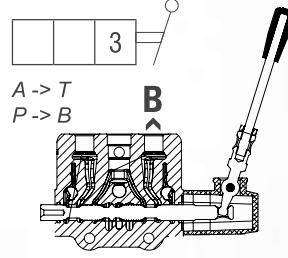
1st Position  
1. Pozisyon  
Spool Neutral Position  
Nötr



2nd Position  
2. Pozisyon  
Spool In Position  
Mil İçerde

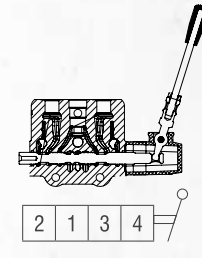


3rd Position  
3. Pozisyon  
Spool Out Position  
Mil Dışarda

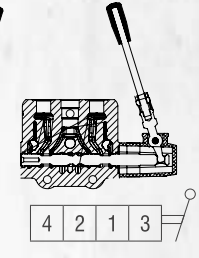


4th Position  
4. Pozisyon

4th Pos. Spool Out  
4. Pozisyon Mil Dışarda



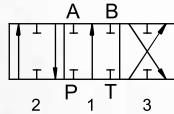
4th Pos. Spool In  
4. Pozisyon Mil İçerde



**ST1**

3 Position, Double Acting

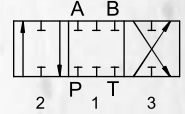
3 Pozisyon, Çift Etkili



**ST4**

3 Position, Closed Center

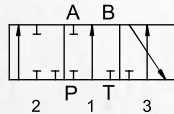
3 Pozisyon, Kapalı Merkez



**ST2**

3 Position, A Port Single Acting

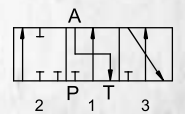
3 Pozisyon, A Port Tek Etkili



**ST5**

3 Position, A Port Single Acting and to Tank

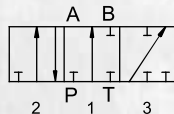
3 Pozisyon, A Port Tek Etkili ve Tank Açık



**ST3**

3 Position, B Port Single Acting

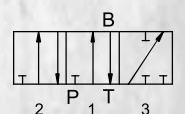
3 Pozisyon, B Port Tek Etkili



**ST6**

3 Position, B Port Single Acting and to Tank

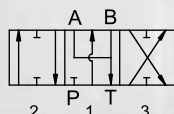
3 Pozisyon, B Port Tek Etkili ve Tank Açık



**ST11**

3 Position, Double Acting, A/B to Tank

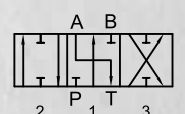
3 Pozisyon, Çift Etkili A ve B Tank Açık



**ST7**

3 Position, Double Acting A to Tank

3 Pozisyon, Çift Etkili ve A Tank Açık

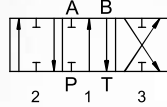




**ST8**

3 Position,  
Double Acting B to Tank

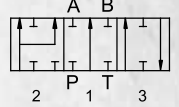
3 Pozisyon,  
Çift Etkili ve B Tanka Açık



**S12A**

3 Position, Double Acting With  
Regenerative in 3rd Position  
(2nd Position Spool In)

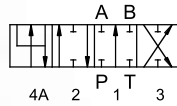
3 Pozisyon, Çift Etkili  
3. Pozisyonda Rejeneratif  
(Mil İçerde 2. Pozisyon)



**ST9A**

4 Position, Double Acting with  
Float in 4th Position  
(4th Position Spool In)

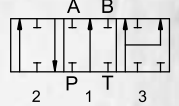
4 Pozisyon, 4. Pozisyonda Float  
(Mil İçerde 4. Pozisyon)



**ST12B**

3 Position, Double Acting With  
Regenerative in 2nd Position  
(3rd Position Spool Out)

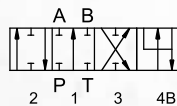
3 Pozisyon, Çift Etkili  
2. Pozisyonda Rejeneratif  
(Mil Dışarda 3. Pozisyon)



**ST9B**

4 Position, Double Acting with  
Float in 4th Position  
(4th Position Spool Out)

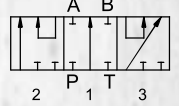
4 Pozisyon, 4. Pozisyonda Float  
(Mil Dışarda 4. Pozisyon)



**ST19**

3 Position, Series Spool

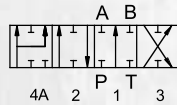
3 Pozisyon, Seri Sürgü



**ST10A**

4 Position, Double Acting with  
Regenerative in 4th Position  
(4th Position Spool In)

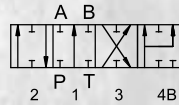
4 Pozisyon,  
4. Pozisyonda Rejeneratif  
(Mil İçerde 4. Pozisyon)



**ST10B**

4 Position, Double Acting With  
Regenerative in 4th Position  
(4th Position Spool Out)

4 Pozisyon,  
4. Pozisyonda Rejeneratif  
(Mil Dışarda 4. Pozisyon)



## Auxiliary Valves

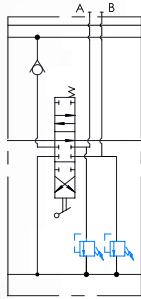
### Yardımcı Valfler

WKV181 / C - R (180) / C SC4 ST11 V13 K3 / C

Auxiliary Valves  
Yardımcı Valfler

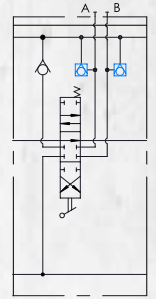
**V1**

Antishock valves on A & B ports  
A & B portlarında antişok valfi



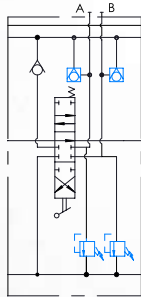
**V4**

Anticavitation valves on A & B ports  
A & B portlarında antikavitasyon valfi



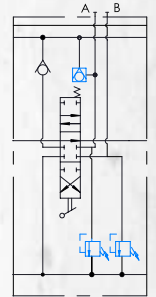
**V7**

Antishock & anticavitation valves on A & B ports  
A & B portlarında antişok & antikavitasyon valfi



**V8**

Antishock & anticavitation valve on port A & antishock valve on port B  
A portunda antişok & antikavitasyon valfi & B portunda antişok valfi



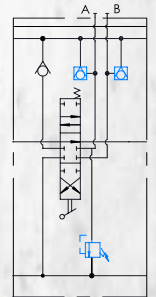
**V9**

Antishock valve on port A & antishock & anticavitation valve on port B  
A portunda antişok valfi & B portunda antişok & antikavitasyon valfi



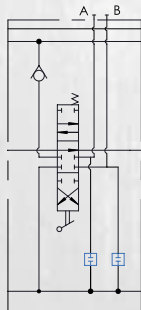
**V12**

Antishock & anticavitation valve on port A & anticavitation valve on port B  
A portunda antişok & antikavitasyon valfi & B portunda antikavitasyon valfi



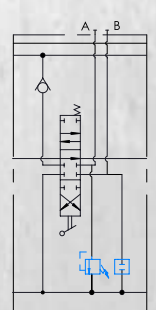
**V13**

Port relief cavity plug on A & B ports  
A & B portlarında kör tapa



**V17**

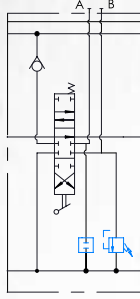
Antishock valve on port A & port relief cavity plug on port B  
A portunda antişok & B portunda kör tapa



**V18**

Port relief cavity plug on port A  
& antishock valve on port B

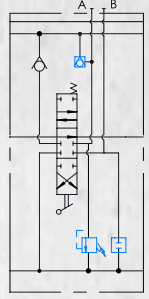
A portunda kör tapa  
& B portunda antişok valfi



**V19**

Antishock & anticavitation valve  
on port A & port relief cavity plug  
on port B

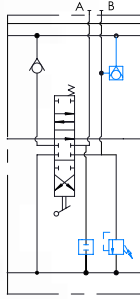
A portunda antişok  
& antikavitasyon valfi  
& B portunda kör tapa



**V20**

Port relief cavity plug on port A  
& antishock & anticavitation valve  
on port B

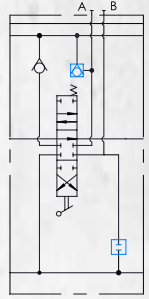
A portunda kör tapa  
& B portunda antişok  
& antikavitasyon valfi



**V21**

Anticavitation valve on port A  
& port relief cavity plug on port B

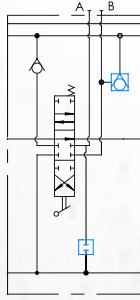
A portunda antikavitasyon valfi  
& B portunda kör tapa



**V22**

Port relief cavity plug on port A  
& anticavitation valve on port B

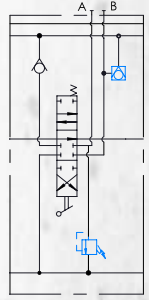
A portunda kör tapa  
& B portunda antikavitasyon valfi



**V27**

Antishock valve on port A  
& anticavitation valve on port B

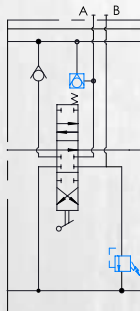
A portunda antişok  
& B portunda antikavitasyon valfi



**V28**

Anticavitation valve on port A  
& antishock valve on port B

A portunda antikavitasyon valfi  
& B portunda antişok valfi



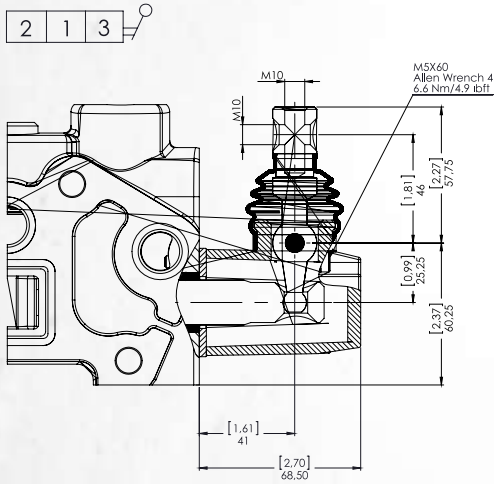
# Lever Types

## Sap Tipleri

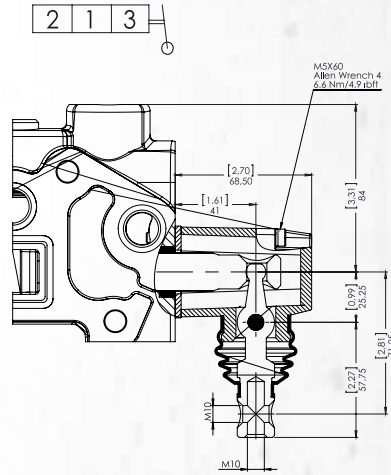
WKV191 / C - R (180) / C SC4 ST11 V13 **K3** / D

Lever Types  
Sap Tipleri

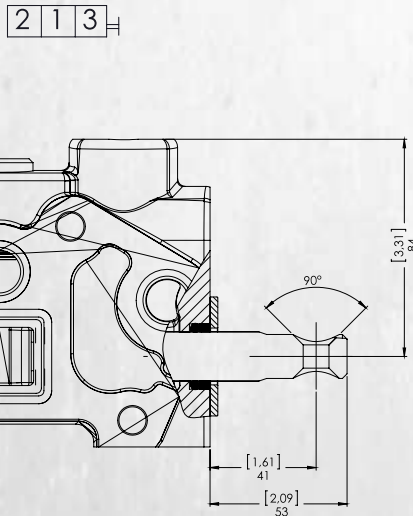
**NO**  
CODE Standard Lever Kit  
Standart Sap Kapağı



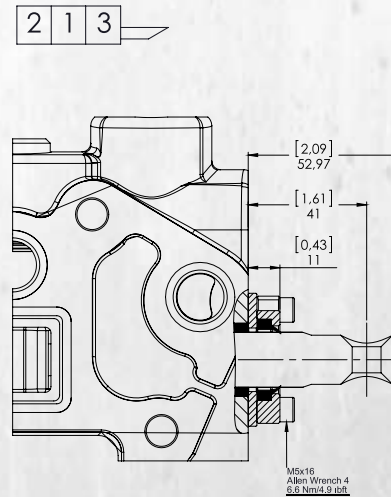
**K1**  
Reverse Lever Kit  
Ters montaj Sap Kapağı



**K2**  
No Lever  
Sap Kapaksız



**K3**  
Dust Proof Plate Kit  
Toz Kapaklı

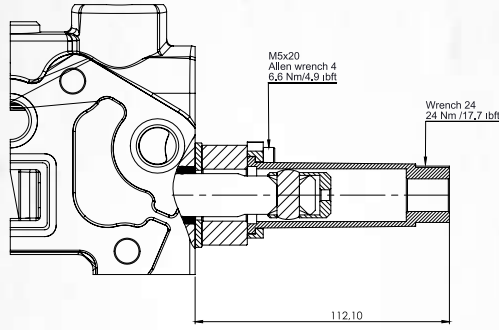


**KT**

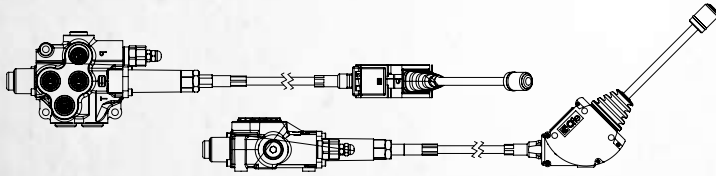
Cable Connection Kit

Kablo Bağlantı Kiti

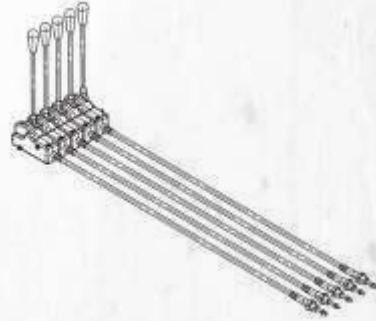
2 1 3



### Lever Cable Remote Control Halat Kontrol



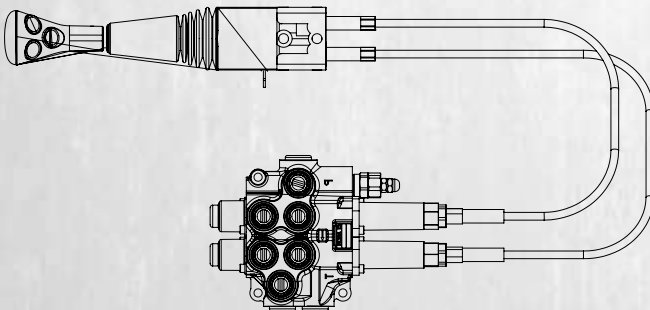
### Cable remote control for Group of Levers Halat Kontrol Grubu



Lever cable remote control and cable remote control for group of levers are a modular system offering unlimited number of levers together through screws, also with many different configurations and cables lengths. Assembled on the valve only on request and extra charge. Please contact our sales department for details.

Halat kontrol ve halat kontrol grubu için farklı uzunlukları mevcuttur. Halat Kontrol grubu ise talebe göre çeşitli dilim sayıları için ve çeşitli uzunluklarda temin edilir. Kontrol grubu birbirine saplarla bağlanmaktadır. Lütfen detaylı bilgi için satış departmanımızla bağlantıya geçiniz.

### Remote Joystick Control Joystik Halat Kontrol

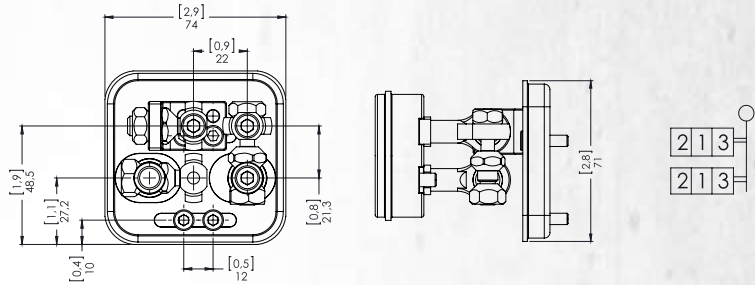
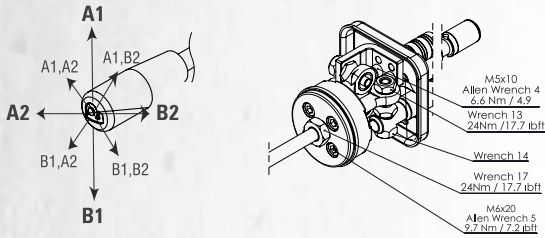


Remote joystick control is available with several options. Please indicate the cable length demanded and contact our sales department for further demands.

Joystik halat kontrol farklı çeşit ve uzunluklarda mevcuttur. Lütfen satış departmanımızla bağlantıya geçiniz.

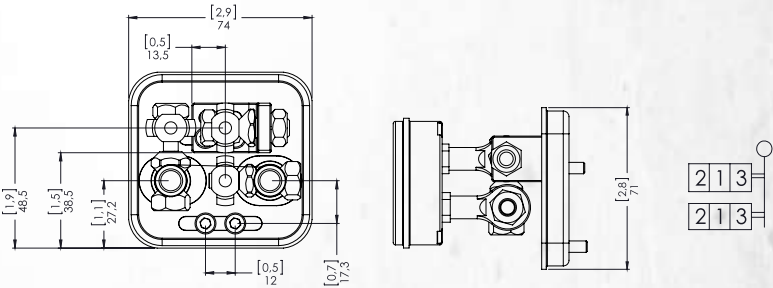
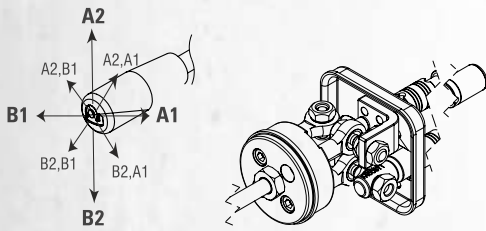
## Joystick Control Joystik Kontrol

### K7 Manual Joystick with pivot on top left Manuel Joystik Kontrol (Pivot Sol Üst)

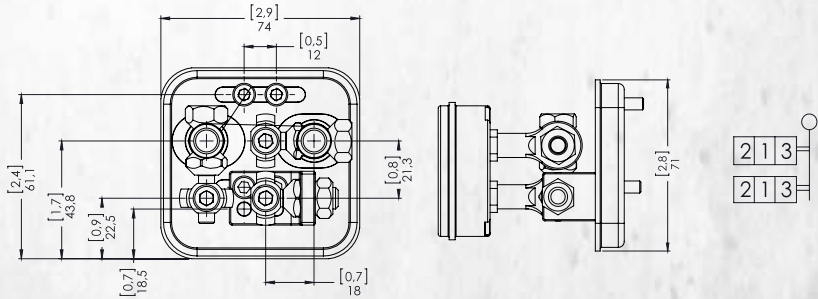
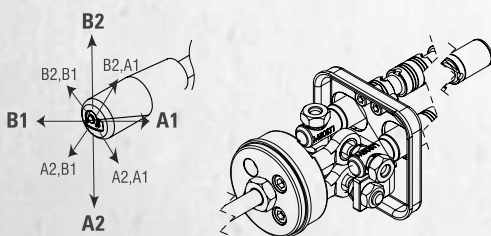


K7 is standard configuration unless otherwise specified.  
Aksi belirtilmedikçe K7 standart konfigürasyondur.

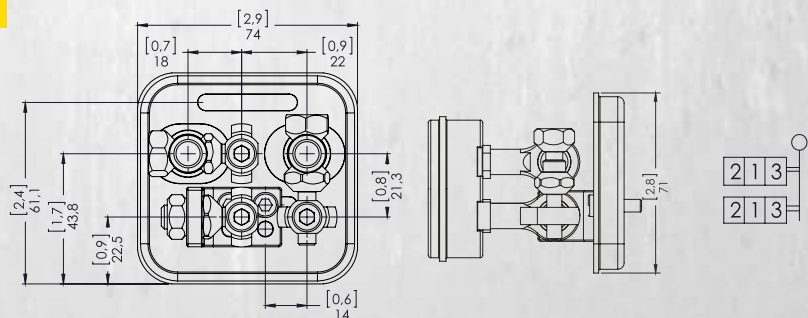
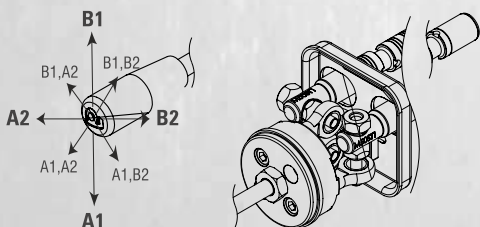
### K7B Manual Joystick with pivot on top right Manuel Joystik Kontrol (Pivot Sağ Üst)



### K7C Manual Joystick with pivot on bottom right Manuel Joystik Kontrol (Pivot Sağ Alt)



### K7D Manual Joystick with pivot on bottom left Manuel Joystik Kontrol (Pivot Sol Alt)



## Outlet Options

### Tank (T) Hattı Opsiyonları

WKV181 / C - R (180) / C SC4 ST11 V13 K3 / **C - H**

Outlet Options  
Tank (T) Hattı Opsiyonları

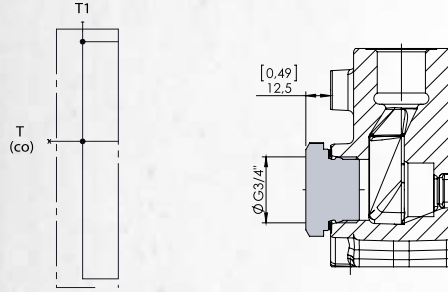
#### Standard Open Center Upper Outlet

##### Standart Açık Merkez

Demanded port thread of the outlet section need to be coded here.

Tank hattı için talep edilen port ölçüsü burada kodlanmalıdır.

Ex; WKV181/C-R(180)/CSC1ST1KT/C



Please contact our sales department for other outlet options.  
Özel talepleriniz için lütfen Satış Departmanımızla bağlantıya geçin.

Order Code

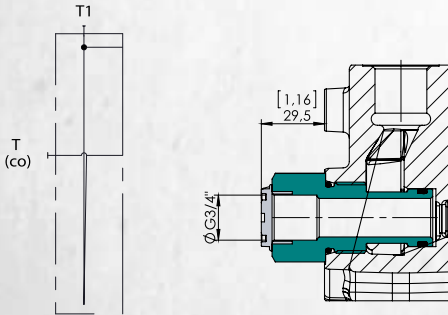
**C**

#### Outlet with Carry-Over

##### Carry-Over

When Carry-Over is used for series connection with another valve, T1 of the first valve must be connected to the tank.

Carry-over kullanıldığında, 1.valfin tank hattı (T1) mutlaka tanka bağlanmalıdır.



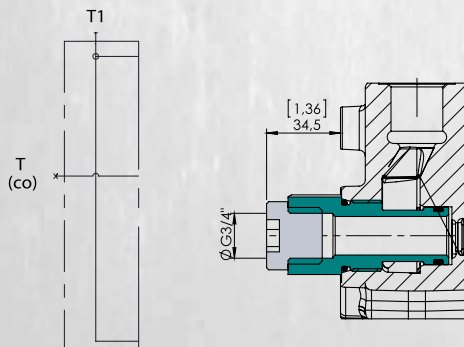
Carry-over is coded at the outlet options part. Ex; WKV181/C-R(180)/CSC1ST1KT/C-H  
Carry-over, dönüş kapağı bölümünde kodlanır.. Örn; WKV181/C-R(180)/CSC1ST1KT/C-H

Order Code

**C-H**

#### Outlet with Closed Center Plug

##### Kapalı Merkez



Closed Center is coded at the outlet options part. Ex; WKV181/C-R(180)/CSC1ST1KT/C-K  
Kapalı Merkez, dönüş kapağı bölümünde kodlanır. Örn; WKV181/C-R(180)/CSC1ST1KT/C-K

Order Code

**C-K**

SERIES CIRCUIT  
PARALEL CIRCUIT

Pneumatic

Hydraulic

CONTROL

REMOTE JOYSTICK

SPOOL

LEVER

CABLE REMOTE

SECTIONAL VALVE

Directional Control

OIL VISCOSITY

BSP

COIL CONNECTION

MAIN RELIEF VALVE

Outlet

CLOSED CENTER PLUG

CARRY-OVER

Inlet



İşıklar Mh. Demiryolu Cad.  
95/A Selçuklu / Konya / TURKEY

+90 332 323 323 4

+90 332 323 323 4

info@werahydraulic.com

www.werahydraulic.com  
www.weraspc.com