



WKV17
CONTROL VALVE



WKV 17

sectional directional control valve

Index - İçindekiler

Product Features

Ürün Özellikleri

General Specifications

Genel Özellikler

Order Coding

Sipariş Kodlama

Dimensional Data

Ölçüsel Bilgi

Performance Data

Performans Eğrileri

Hydraulic Specification

Hidrolik Devre

Inlet Options

Basınç (P) Hattı Opsiyonları

Working Section

Dilim

Spool Positioners

Sürgü Kontroller

Spool Options

Sürgü Tipleri

Auxiliary Valves

Yardımcı Valfler

Lever Types

Sap Tipleri

Outlet Options

Tank (T) Hattı Kapağı



General Specifications

Genel Özellikler

Product Features

- WKV17 is a compact, flexible and robust control valve for operating pressures up to 350 bar and. pump flows up to 90 lpm
- The valve is designed for high performance for open and closed center hydraulic systems
- Valve is equipped with an adjustable main relief valve and load hold check valves in each working section
- Wide range of auxiliary valves
- Available in parallel, series, tandem circuit
- Wide range of spool options
- Interchangeable Ø16 mm Spools
- Valve can be operated by manual, pneumatic, electro-pneumatic, hydraulic, electro-hydraulic and remote cable control

Özellikler

- WKV17 serisi 90 lt/dk ve 350bar'a kadar maksimum performansı gösteren, gelişmiş özellikleriyle birçok mobil uygulama için ideal kontrol kumandasıdır
- Ayarlanabilir Ana Emniyet Valfi
- Her dilimde Yük Tutma Valfleri
- Yardımcı valfler
- Paralel, Seri, Tandem Devre İmkanı
- Çeşitli Sürgü Tipleri
- Değiştirilebilir Ø16 mm Sürgüler
- Manuel, Pnömatik, Elektro-Pnömatik, Hidrolik, Elektro-Hidrolik ve Halat kontrol

Standard Material Specifications Standard Malzeme Özellikleri

High Resistance Cast Iron Body *Döküm Gövde*
Hard Chromium Plated Interchangeable Spools *Sertleştirilmiş Krom Kaplama Sürgüler*
Steel spring caps *Çelik Yay Kapakları*
Aluminium Lever Caps *Aluminyum Sap Kapakları*
NBR Seals *NBR Sızdırmazlık Elemanları*

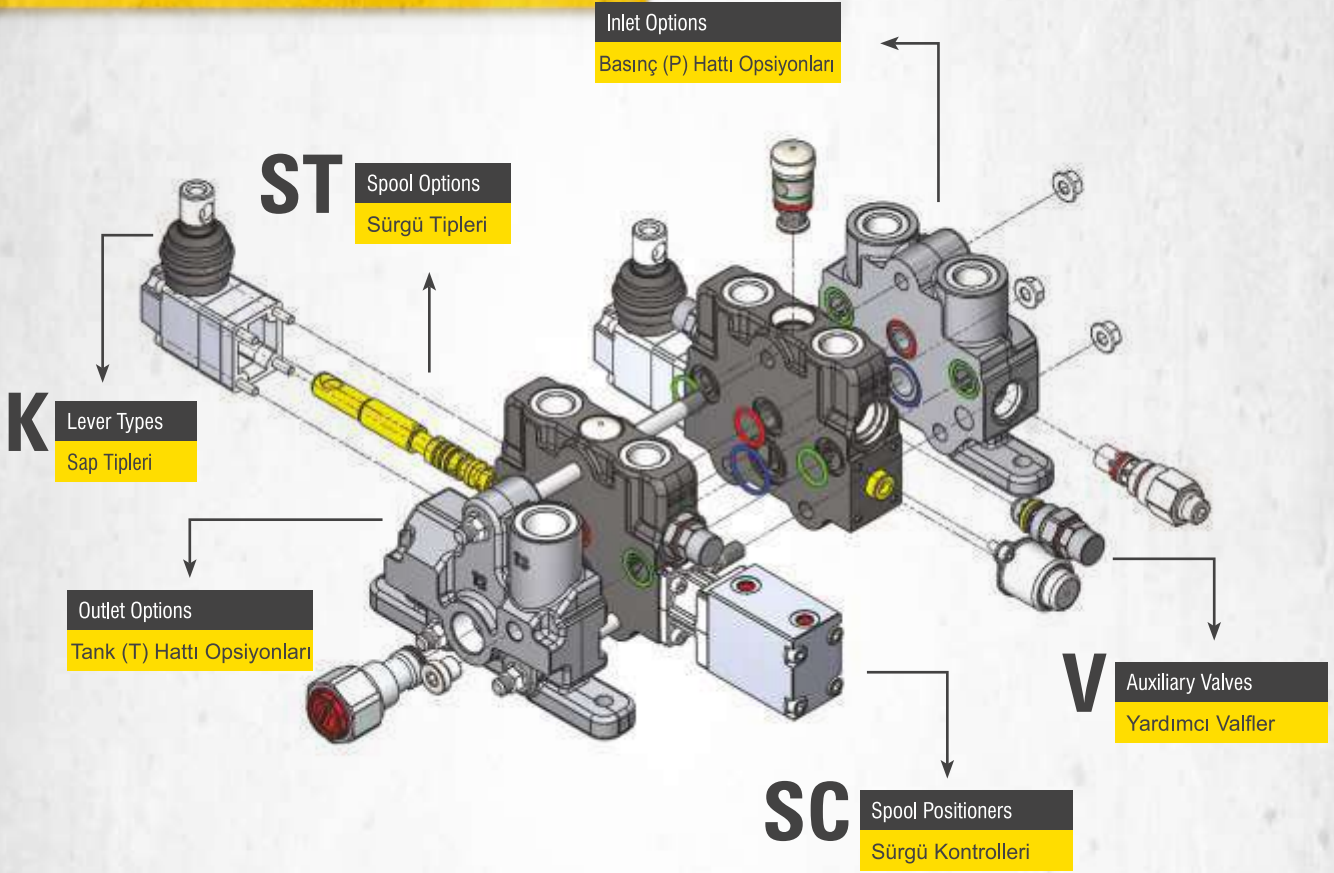
Working Conditions Çalışma Şartları

Recommended Oil Viscosity Range <i>Önerilen Yağ Vizkozite Aralığı</i>	10 cSt to 75 cSt
Recommended Oil Filtering <i>Önerilen Yağ Filtrasyonu</i>	β 10 ≥ 75
Recommended Fluid Temperature Range <i>Önerilen Çalışma Sıcaklığı (°C)</i>	-20 to +80
Environmental Temperature Range <i>Önerilen Ortam Sıcaklığı (°C)</i>	-35 to +60
Maximum Contamination Level <i>Maksimum Kirlilik Seviyesi</i>	Class 10 (NAS 1638) 19/16 (ISO 4406)

Technical Specifications Teknik Özellikler

Nominal Flow <i>Debi</i>	80 lpm	21 US gpm
Number of Spools <i>Dilim Sayısı</i>	1 - 9	
Maximum Working Pressure <i>Maksimum Çalışma Basıncı</i>	350 bar 250 bar in Series Circuit	5000 psi 3600 psi in Series Circuit
Maximum Back Pressure <i>Maksimum Tank Hattı Basıncı</i>	30 bar	430 psi
Internal Leakage <i>İç Kaçak Değeri</i>	4 cc - 9 cc (100 Bar; 32 cSt, 40°C)	0,24 - 0,54 in3/m (1450 psi; 32 cSt, 104°F)

Order Coding
Sipariş Kodlama



WKV172-IL-001(180)-B01 / - B SC4 ST11 V13 K3 / B - H

1

2

3

4

1

Valve Type Valf Tipi

KV17 Valve Series Valf Serisi
2 Number of Spools Sürgü Sayısı

2

Inlet Options Pompa (P) Hattı Opsiyonları

IL Side of Inlet Section Basınç Kapağı Yönü
001 Configuration of Inlet Section Basınç Kapağı Konfigürasyonu
180 Pressure Setting Basınç Değeri
B01 Inlet Position and Port Thread Basınç Kapağı Konfigürasyonu

3

Working Section Dilim

B Port Thread Port ölçüleri
SC4 Spool Positioners Sürgü Kontrol
ST11 Spool Options Sürgü Tipleri
V13 Auxiliary Valves Yardımcı Valfler
K3 Lever Types Sap Tipleri

4

Outlet Options Tank (T) Hattı Opsiyonları

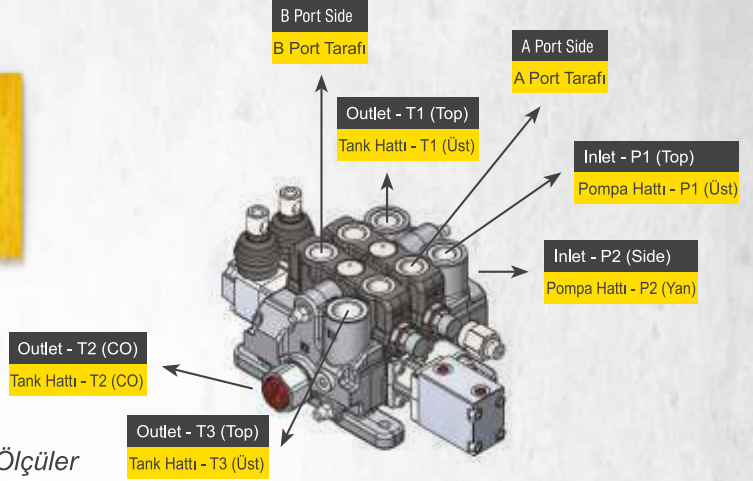
B Port Thread Port ölçüleri
H Outlet Options Tank Hattı Opsiyonları

This part must be coded separately for each working section. If adjacent sections are identical then code the first section and put number of identical sections with a cross. Example for 3 identical sections; WKV174/IL-001(180)-B01/BSC1ST1V7(A160B160)K1/3XBSC4ST1V1(A140B150)K3/B-H

Bu bölümdeki kodlama her dilim için ayrı ayrı yapılmalıdır. Eğer birbirini takip eden ve aynı konfigürasyona sahip dilim isteniyorsa, aynı dilimler, dilim sayısı başa getirilip yanına çarpı konacak şekilde kodlanabilir. Örnek Kodlama; WKV174/IL-001(180)-B01/BSC1ST1V7(A160B160)K1/3XBSC4ST1V1(A140B150)K3/B-H

Dimensional Data

Ölçüsel Bilgi



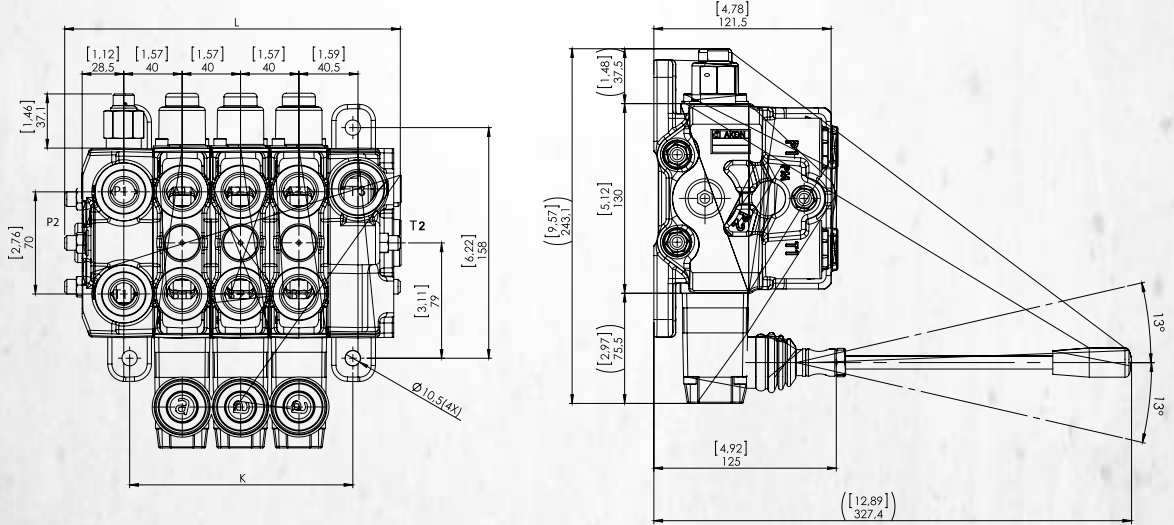
Standard & Optional Threads Standart ve Opsiyonel Ölçüler

Thread	Code	P – P1-T1	A/B	T3	T2(CO)
BSP(Standard)	B	G 1/2"	G 1/2"	G 1/2"	G 3/4"
	C	G 3/4"	G 3/4"	G 3/4"	G 3/4"
UN-UNF	M	7/8 – 14 (SAE 10)	7/8 – 14 (SAE 10)	7/8 – 14 (SAE 10)	G 3/4"
	N	1 1/16 – 12 (SAE 12)1	1/16 – 12 (SAE 12)1	1/16 – 12 (SAE 12)	G 3/4"
METRIC	U	M18x1,5	M18x1,5	M22x1,5	G 3/4"
METRIC	Z	M22x1,5	M22x1,5	M22x1,5	G 3/4"

Valflerimiz standart olarak BSP Diş üretilmektedir.

Talep edilen port ölçüleri basınç kapağında, her dilimin başında ve dönüş kapağında kodlanır. Örnek Kodlama; WKV171/IL-001(180)-B01/BSC1ST1/B-H

BSP threads are standard threads. Its necessary to code the port thread in inlet, working and outlet section. Example coding; WKV171/IL-001(180)-B01/BSC1ST1/B-H



Dimensions & Weight Ölçüler ve Ağırlık

Type / Tip	K		L		Weight Ağırlık	
	mm	inc	mm	inc	kg	lb
WKV171	73	2.87	155	6.10	9.85	21.71
WKV172	113	4.45	195	7.68	13.85	30.53
WKV173	153	6.02	235	9.25	17.85	39.35
WKV174	193	7.60	275	10.83	21.85	48.17
WKV175	233	9.17	315	12.40	25.85	56.99
WKV176	273	10.75	355	13.98	29.85	65.80
WKV177	313	12.32	395	15.55	33.85	74.62
WKV178	353	13.90	435	17.13	37.85	83.44
WKV179	393	15.47	475	18.70	41.85	92.26

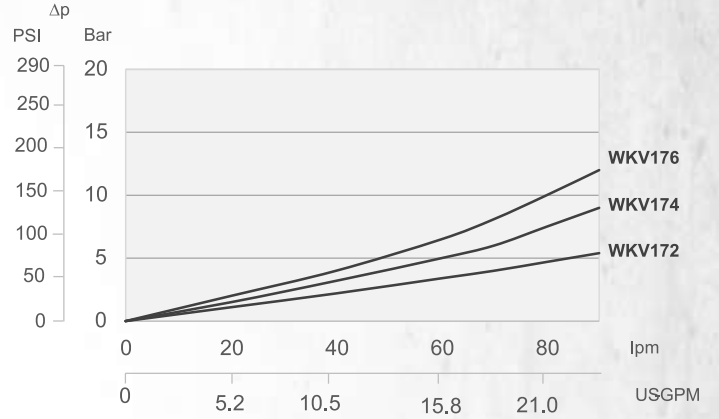
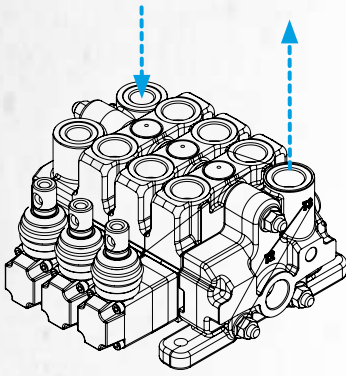
Given weights are for standard configurations.
Ağırlıklar standart konfigürasyon için verilmiştir.

Performance Data

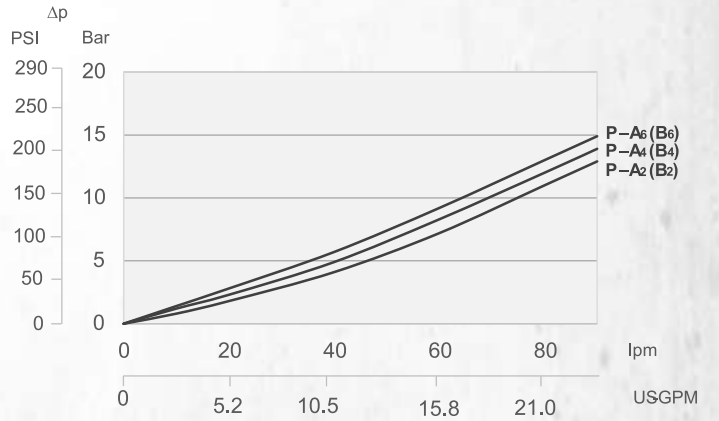
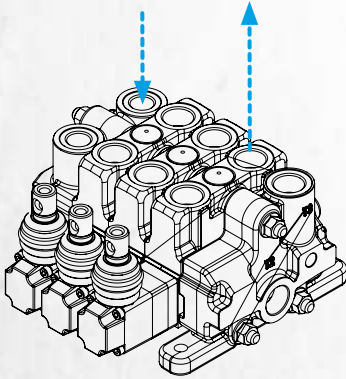
Performans Eğrileri

Pressure Drop Curves Basınç Kayıp Eğrileri

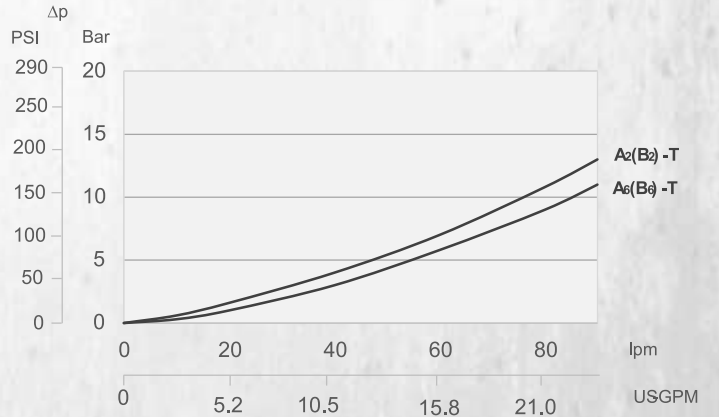
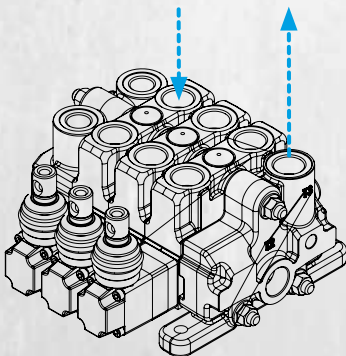
P - T



P - A/B



A/B - T

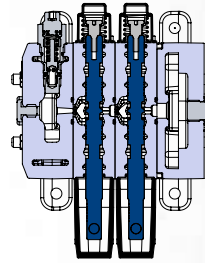
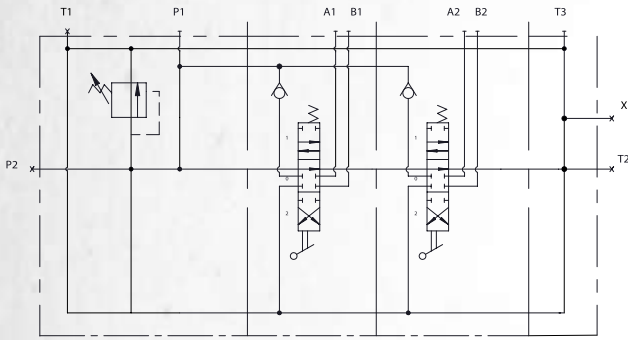


Hydraulic Specifications

Hidrolik Devre

Parallel Circuit Paralel Devre

Standard configuration; Parallel circuit with upper inlet and outlet.
Standart konfigürasyon; Paralel devre, P1 ve T3 açık, P2, T1 ve T2 kör şeklindedir.

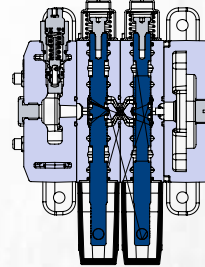
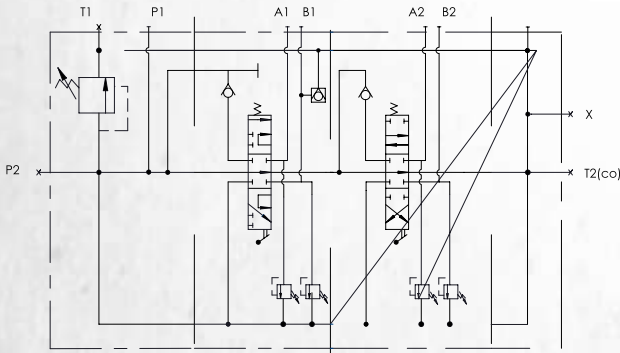


Parallel circuit is standard configuration.
No need for coding.
Standart üretimimiz paralel devredir.
Ek bir kodlamaya gerek yoktur.

Code / Kod

**NO
CODE**

Series Circuit Seri Devre



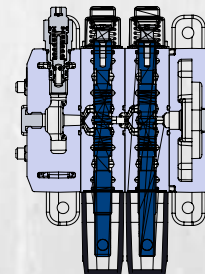
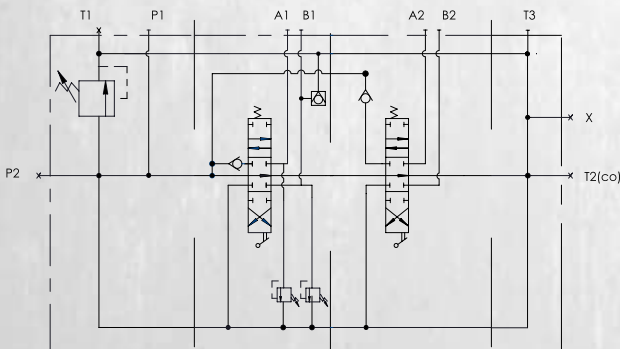
Series Circuit is coded with «S» before each series working section demanded.
Example Coding; WKV172/IL-001(180)-B01/SBSC1ST1/SBSC1ST1/B
Seri devre her seri dilimin önüne «S» gelecek şekilde kodlanır.
Örnek Kodlama; WKV172/IL-001(180)-B01/SBSC1ST1/SBSC1ST1/B

Code / Kod

S

Maximum working pressure is 250 bar.
Maksimum çalışma basıncı 250 bar.

Tandem Circuit Tandem Devre



Tandem Circuit is coded with «T» before each series working section demanded.
Example Coding; WKV172/IL-001(180)-B01/TBSC1ST1/TBSC1ST1/B
Seri devre her seri dilimin önüne «T» gelecek şekilde kodlanır.
Örnek Kodlama; WKV172/IL-001(180)-B01/TBSC1ST1/TBSC1ST1/B

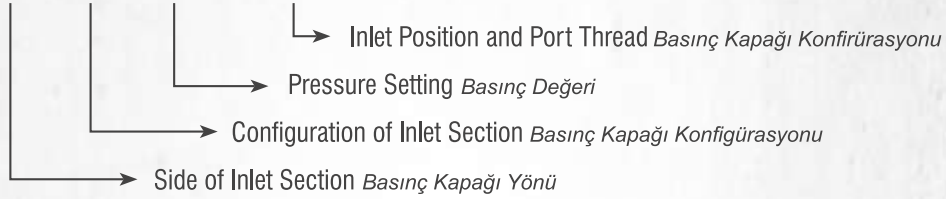
Code / Kod

T

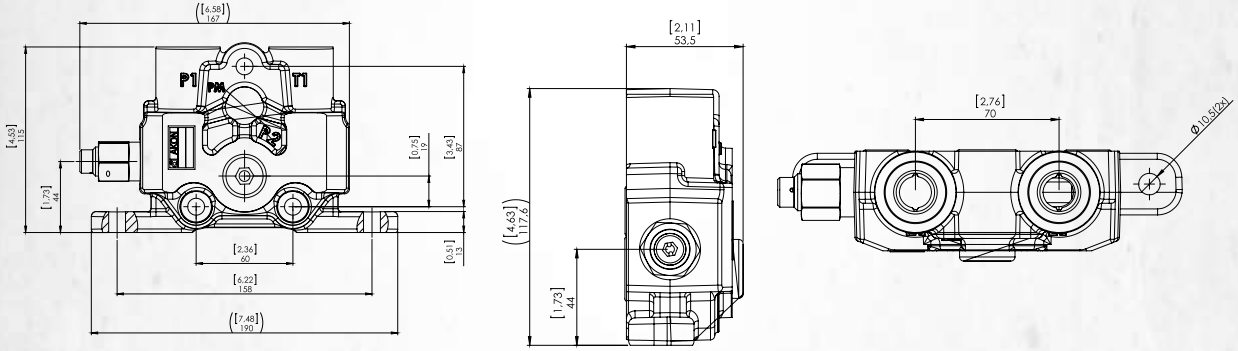
Inlet Option

Basınç (P) Hattı Opsiyonları

WKV171/IL- 001 (180) - B01 / B SC4 ST11 V13 K3 / B



Inlet Cover *Basınç Kapağı*

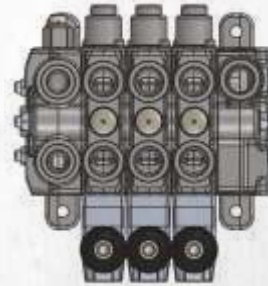
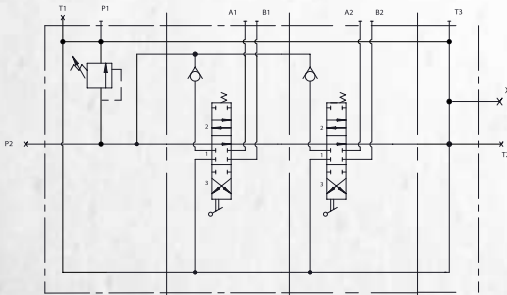


Side of Inlet Section *Basınç Kapağı Yönü*

Code / Kod

IL

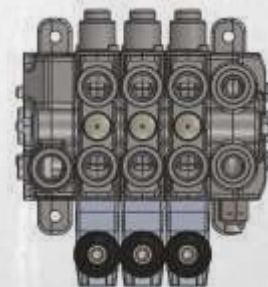
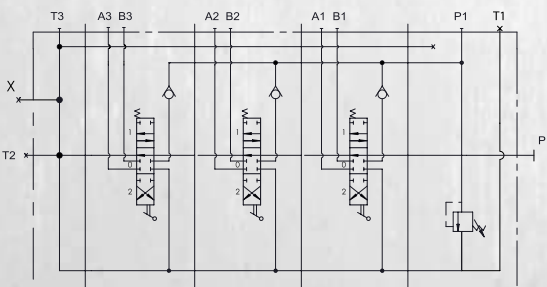
Valve with left inlet *Sol Basınç Kapağı*



Example coding for left inlet
WKV171 / IL- 001 (180) - B01

Left inlet is standard configuration unless otherwise indicated.
Aksi belirtilmezse WKV17 serisi valfler sol basınç kapağı ile üretilir.

Valve with right inlet *Sağ Basınç Kapağı*



Code / Kod

IR

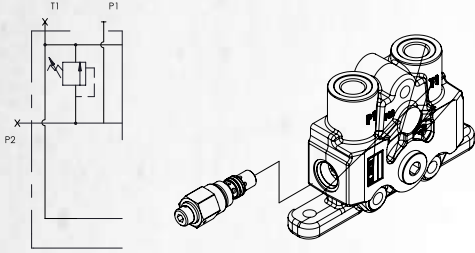
Example coding for left inlet
WKV171 / IR- 001 (180) - B01

Configuration of Inlet Section Basınç Kapağı Konfigürasyonu

001

A Side Direct Acting Main Relief Valve

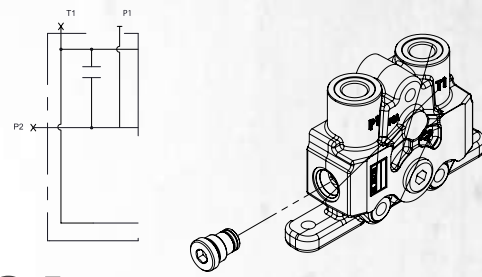
A Tarafı Regülatör



002

A Side Main Relief Valve Blanking Plug

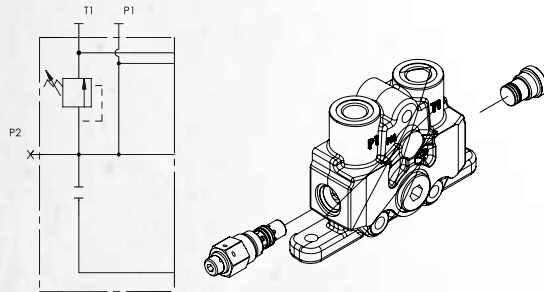
A Tarafı Kör Regülatör



003

A Side Direct Acting Main Relief Valve,
B Main Relief Valve Blanking Plug

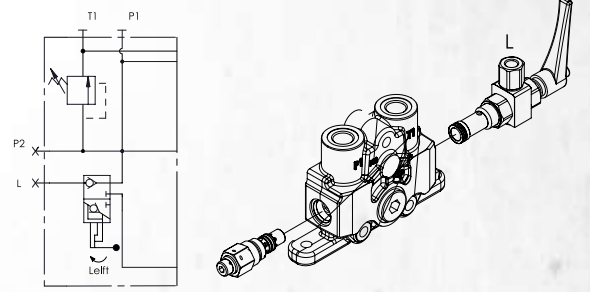
A Tarafı Regülatör, B Kör Regülatör



004

A Side Direct Acting Main Relief Valve,
B Side Hydraulic Lock or Brake Valve

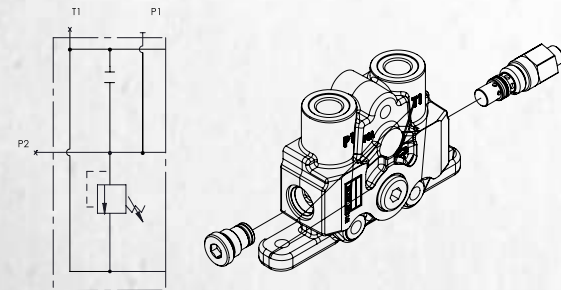
A Tarafı Regülatör, B Tarafı Kilit Valfi



005

A Side Main Relief Valve Blanking Plug,
B Side Direct Acting Main Relief Valve

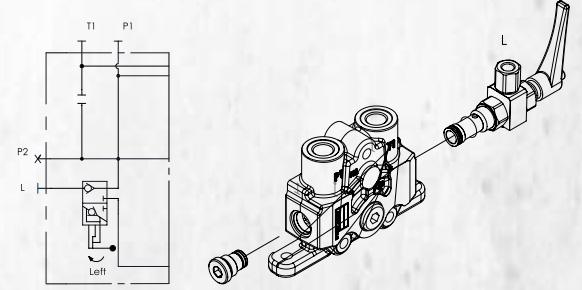
A Tarafı Kör Regülatör, B Tarafı Regülatör



006

A Side Main Relief Valve Blanking Plug,
B Side Hydraulic Lock or Brake Valve

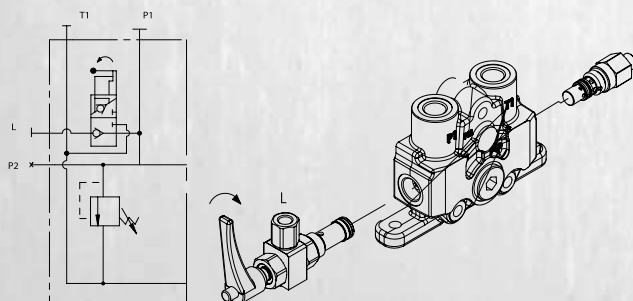
A Tarafı Kör Regülatör, B Tarafı Kilit Valfi



007

A Side Hydraulic Lock or Brake Valve
B Side Direct Acting Main Relief Valve

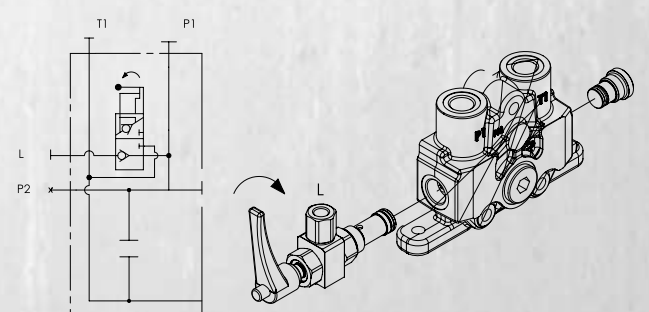
A Tarafı Kilit Valfi, B Tarafı Regülatör



008

A Side Hydraulic Lock or Brake Valve
B Side Main Relief Valve Blanking Plug

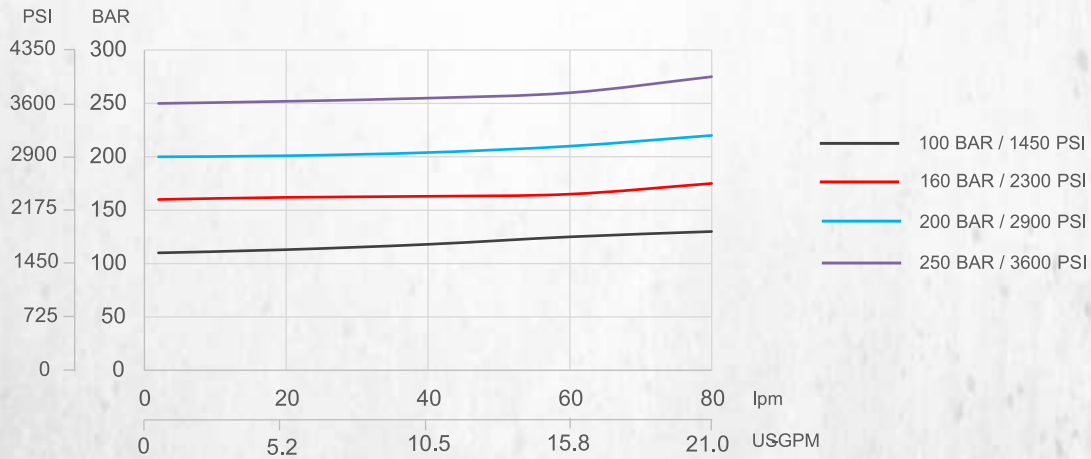
A Tarafı Kilit Valfi, B Tarafı Kör Regülatör



Inlet Position and Thread Type *Basınç Kapağı Konfigürasyonu*

Code <i>Kod</i>	Port Threads <i>Port Ölçüleri</i> P1, P2, T3	Connection Port <i>Bağlantı Portu</i>	Steel Plug <i>Kör Tapa</i>	Load Sense Connection <i>Load Sense Bağlantısı</i>
B01	G 1/2"	P1	P2, T1	-
B02	G 1/2"	P1	T1	LSG 1/4")
B03	G 1/2"	P2	P1, T1	-
C01	G 3/4"	P1	P2, T1	-
C02	G 3/4"	P1	T1	LSG 1/4")
C03	G 3/4"	P2	P1, T1	-

Main Relief Valve Performance Data *Ana Emniyet Valfi Performans Eğrisi*

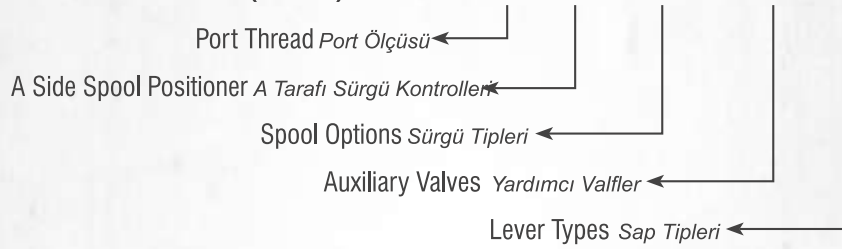


Measured with 32 cSt hydraulic oil @ 40°C and neglected tank line pressure.
32 cSt hidrolik yağ ile 40°C'de, tank hattı basıncı ihmal edilerek ölçülmüştür.

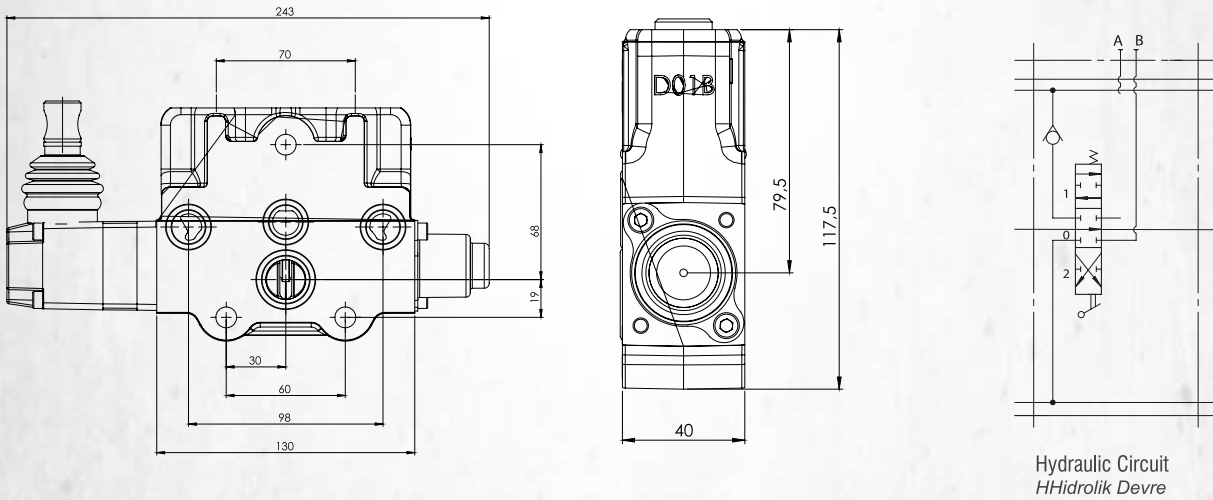
Working Section

Dilim

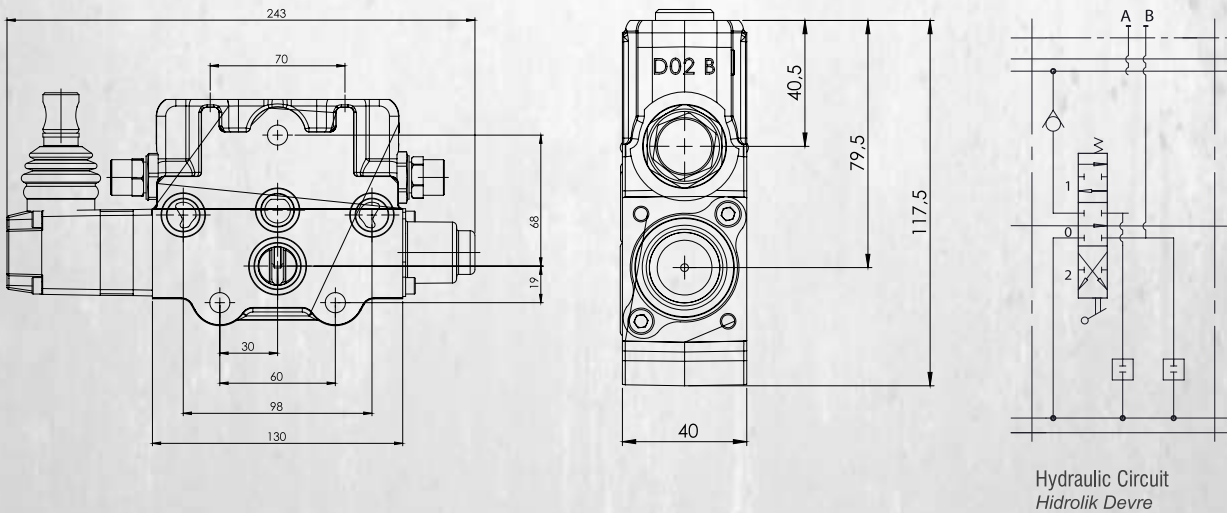
WKV171 / IL- 001 (180) - B01 /B SC4 ST11 V13 K3 / B



Working section without port relief cavity *Standart Dilim*



Working section with port relief cavity *Antişok portları işlenmiş dilim*



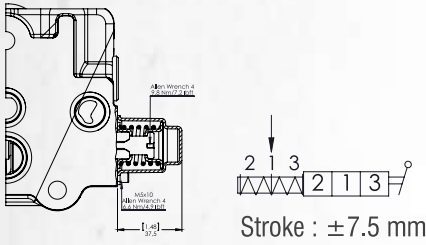
Spool Positioners Sürgü Kontrolleri

WKV171 / IL- 001 (180) - B01 / B **SC4** ST11 V13 K3 / B

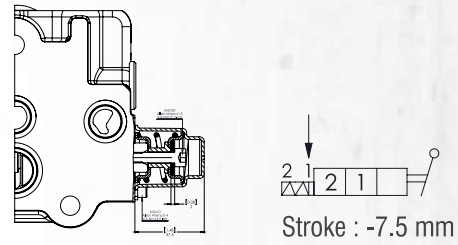
↳ A Side Spool Positioners A Tarafı Sürgü Kontrolleri

Spool Positioners with Spring Return Yay Dönüslü Sürgü Kontrolleri

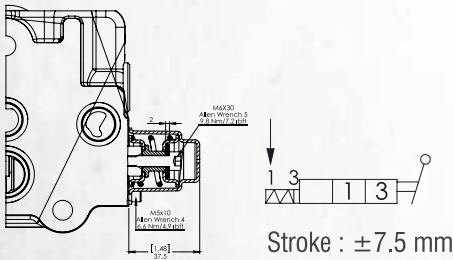
SC1 3 Positions Spring Return
3 Pozisyon Yaylı



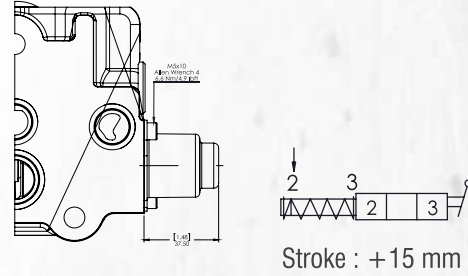
SC5 2 Positions Spring Return
2 Pozisyon Yaylı



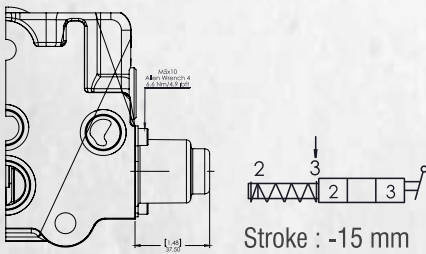
SC6 2 Positions Spring Return
2 Pozisyon Yaylı



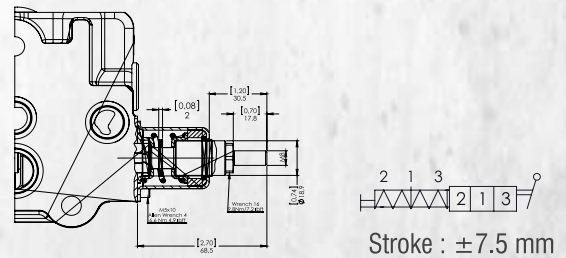
SC11 2 Positions Spring Return in 3rd Position
2 Pozisyon, 3. Pozisyona Yaylı



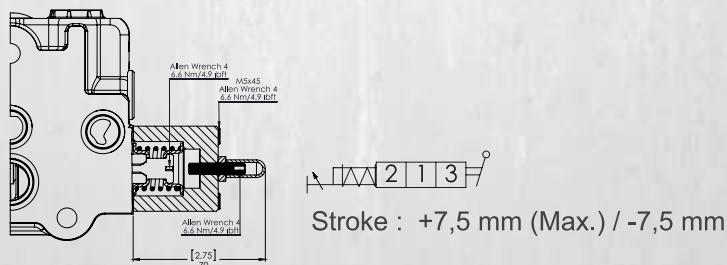
SC12 2 Positions Spring Return in 2nd Position
2 Pozisyon, 2. Pozisyona Yaylı



SC25 3 Position Spring Return with male M8 pin extension for dual control
3 Pozisyon Yaylı, M8 Erkek Uzatmalı

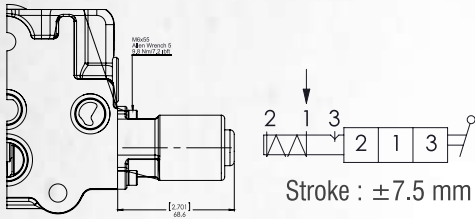


SC33 3 Position Spring Return with stroke limiter
3 Pozisyon Yaylı, Strok Limitleyici

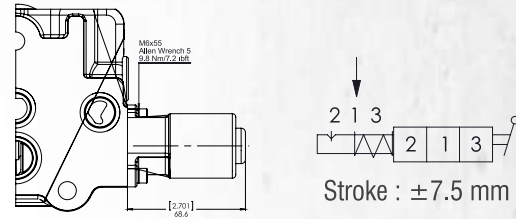


Spool Positioners with Detent *Detantlı Sürgü Kontrolleri*

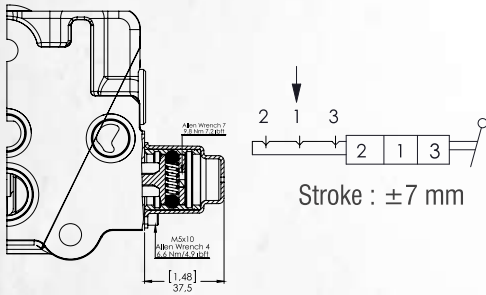
SC2 3 Position Spring Return, Detent in Pos. 3
3 Pozisyon Yaylı, 3.Pozisyon Detantlı



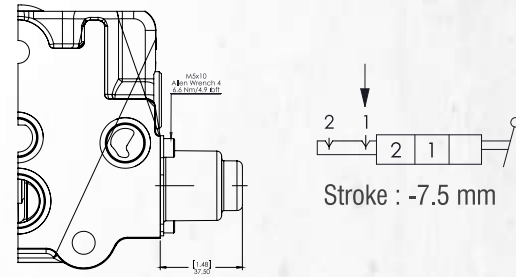
SC3 3 Position Spring Return, Detent in Pos. 2
3 Pozisyon Yaylı, 3.Pozisyon Detantlı



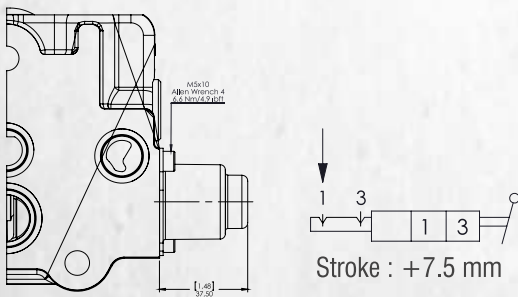
SC4 3 Position Detent in All Positions
3 Pozisyon Detantlı



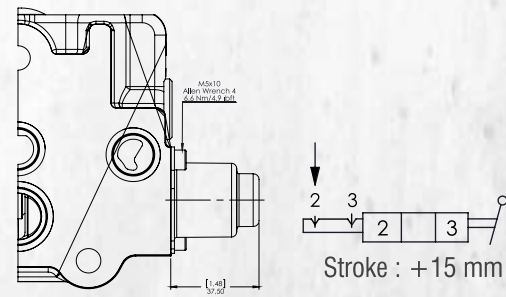
SC7 2 Position Detent
2 Pozisyon Detantlı



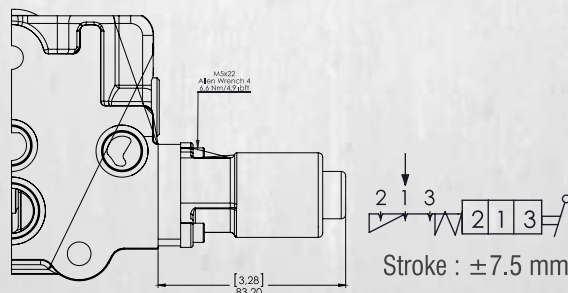
SC8 2 Position Detent
2 Pozisyon Detantlı



SC13 2 Position Detent
2 Pozisyon Detantlı

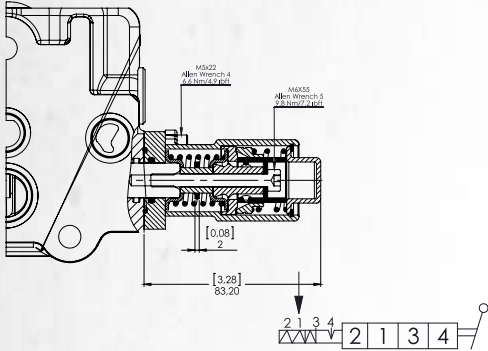


SC28 3 Position Spring Centered with Detent
3 Pozisyon Yaylı ve Detantlı



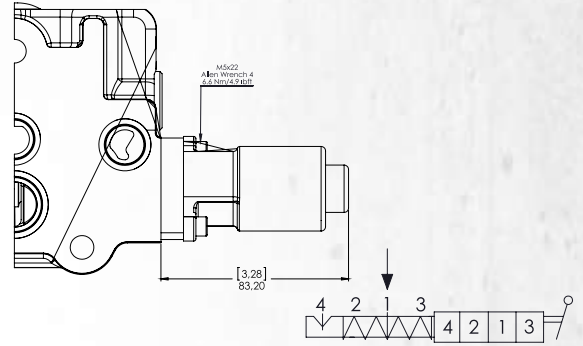
4 Position a Side Spool Positioners 4 Pozisyon A Tarafı Sürgü Kontrolleri

SC9 4 Position Spring Return, Detent in 4th Pos.
4 Pozisyon Yaylı, 4.Pozisyon Detantlı



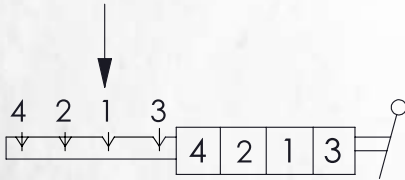
Used with Spool ST9B
ST9B Sürgü ile kullanılır
Stroke : ± 6 mm / +4.5 mm

SC23 4 Position Spring Return, Detent in 4th Pos.
4 Pozisyon Yaylı, 4.Pozisyon Detantlı



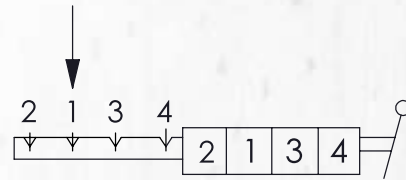
Used with Spool ST9A
ST9A Sürgü ile kullanılır
Stroke : ± 6 mm / -4.5 mm

SC10 4 Position Detent in All Positions
4 Pozisyon Tüm Pozisyonlar Detantlı



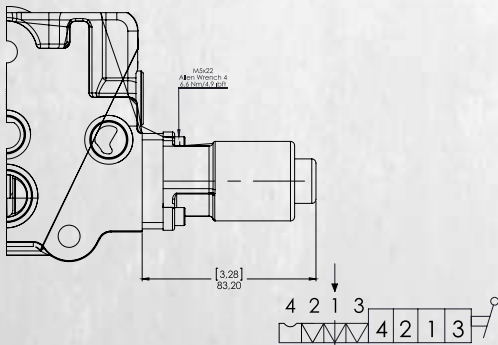
Used with Spool ST9A
ST9A Sürgü ile kullanılır
Stroke : ± 6 mm / -4.5 mm

SC24 4 Position Detent in All Positions
4 Pozisyon Tüm Pozisyonlar Detantlı



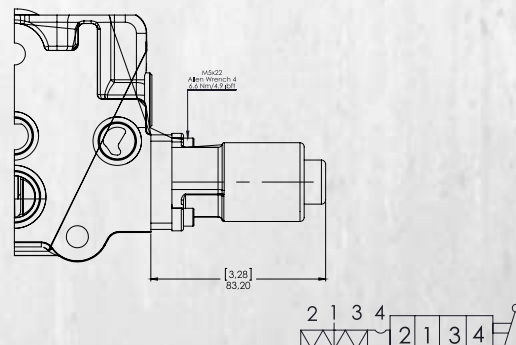
Used with Spool ST9B
ST9B Sürgü ile kullanılır
Stroke : ± 6 mm / +4.5 mm

SC21 4 Position Spring Return, Feel Detent in 4th Pos.
4 Pozisyon Yaylı, 4.Pozisyon Hissetmeli Detantlı



Used with Spool ST10A
ST10A Sürgü ile kullanılır
Stroke : ± 6 mm / -3.5 mm

SC22 4 Position Spring Return, Feel Detent in 4th Pos.
4 Pozisyon Yaylı, 4.Pozisyon Hissetmeli Detantlı



Used with Spool ST10B
ST10B Sürgü ile kullanılır
Stroke : ± 6 mm / +3.5 mm

SC15

On-Off Pneumatic Control

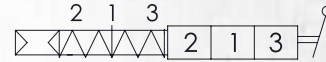
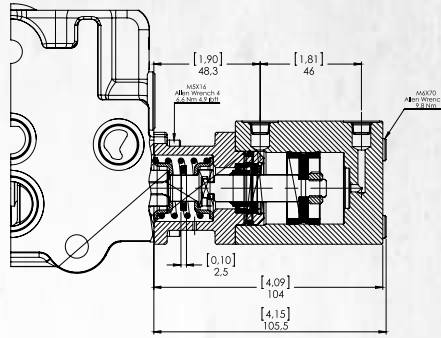
On-Off Pnömatik Kontrol

Pilot Pressure
Pilot Basıncı

Min. 6 Bar / 85 PSI
Max. 12 Bar / 170 PSI

Stroke (mm)
Strok (mm)

±7.5 mm



SC30

On-Off Electro-Pneumatic Control

On-Off Elektro-Pnömatik Kontrol

Operation Characteristics

Pilot Pressure
Pilot Basıncı

Min. 6 Bar / 85 PSI
Max. 12 Bar / 170 PSI

Coil Characteristics

Coil Connection Type Bobin Bağlantı Tipi	DIN 43650
Supply Voltage Voltaj	12VDC, 24VDC
Protection Type Koruma	IP65
Nominal Voltage Tolerance Nominal Voltaj Toleransı	±10%
Duty cycle Görev Çevrimi	100%
Absorbed Power Güç	DC 8W
Coil Insulation Class Yalıtım Sınıfı	Class "H" coil as from the IEC 85 standard. Class "H" wire (200° C).
Maximum Temperatures Maksimum Çalışma Sıcaklığı	Class "F" 155°C Class "H" 180°C

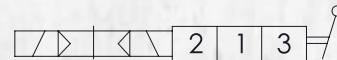
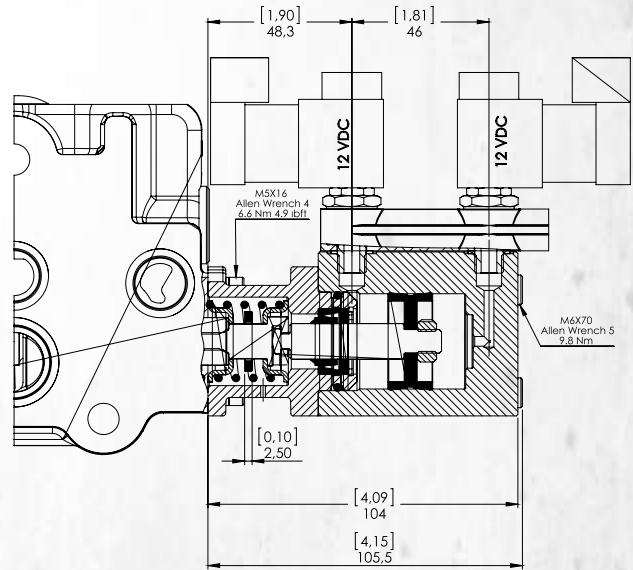
Stroke (mm)
Strok (mm)

±7,5 mm

Kit Order Code
Kit Sipariş Kodu

12VDC - 2005712000
24VDC - 2005448000

Supply Voltage	Order Code
12VDC	SC302
24VDC	SC304



SC16

On-Off Hydraulic Control

On-Off Hidrolik Kontrol

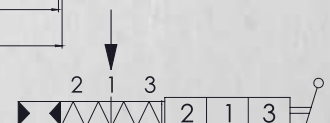
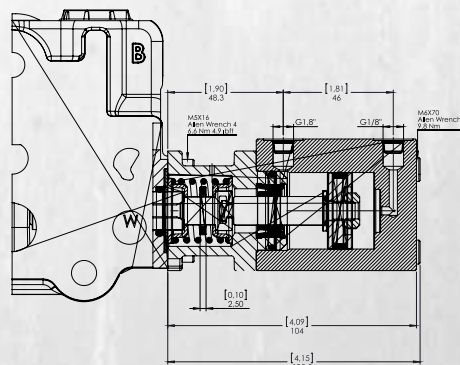
Operation Characteristics

Pilot Pressure
Pilot Basıncı

Min. 6 Bar / 85 PSI
Max. 50 Bar / 720 PSI

Stroke (mm)
Strok (mm)

±7.5 mm



SC17

On-Off Electro-Hydraulic Control

On-Off Electro-Hydraulic Control



This section will be revised/completed with the final version of this catalogue.

Bu bölüm, kataloğun son versiyonunda yayınlanacaktır.

Operation Characteristics

Pilot Pressure
Pilot Basıncı

Min. 10 Bar / 145 PSI
Max. 25 Bar / 360 PSI

Back Pressure
Tank Basıncı

Max. 3 Bar

Coil Characteristics

Coil Connection Type
Bobin Bağlantı Tipi

DIN 43650

Supply Voltage
Voltaj

12VDC, 24VDC

Protection Type
Koruma

IP65

Nominal Voltage Tolerance
Nominal Voltaj Toleransı

±10%

Duty cycle
Görev Çevrimi

100%

Absorbed Power
Güç

18W

Coil Insulation Class
Yalıtım Sınıfı

Class "F" 155°C

Maximum Temperatures
Maksimum Çalışma Sıcaklığı

100°C

Stroke (mm)
Strok (mm)

±7.5 mm

Supply Voltage

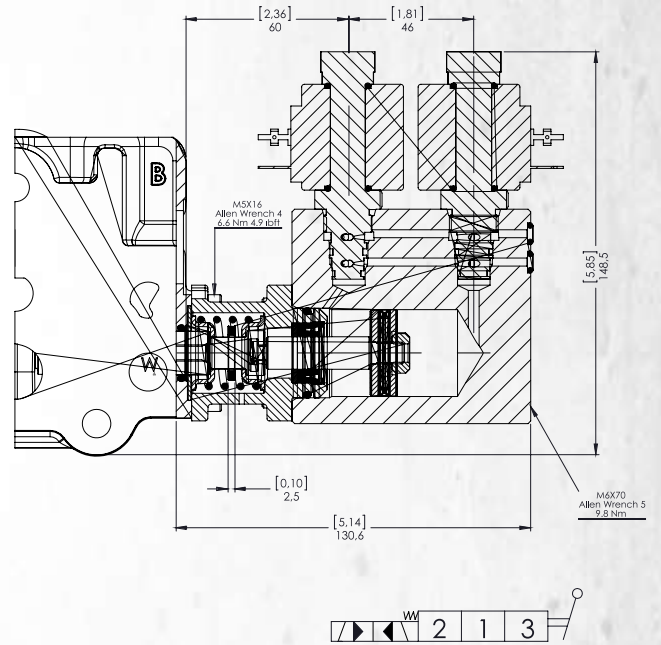
Order Code

12VDC

SC172

24VDC

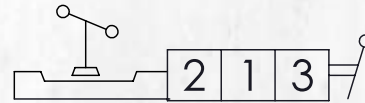
SC174



SC18

3 Positions, Microswitch Operation in both positions (NC)

3 Pozisyon, Çift Taraflı Mikrosviç Kontrol (NK)



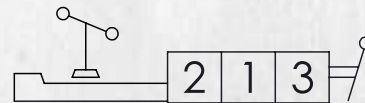
Stroke : ±7.5 mm

Configuration iwth normally open (NO) circuit is available, please contact our sales department.
Normalde Açık (NA) konfigürasyon için lütfen satış departmanımızla bağlantıya geçiniz.

SC18A

3 Positions, Microswitch Operation in 3rd Position

3 Pozisyon, 3.Pozisyona Mikrosviç Kontrol

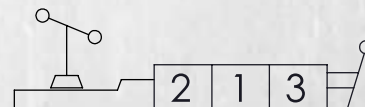


Stroke : ±7.5 mm

SC18B

3 Positions, Microswitch Operation in 2nd Position

3 Pozisyon, 2.Pozisyona Mikrosviç Kontrol



Stroke : ±7.5 mm

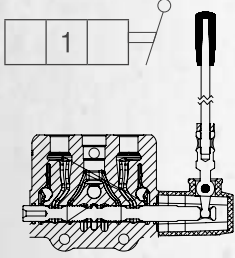
Spool Options Sürgü Tipleri

WKV171 / IL- 001 (180) - B01 / B SC4 **ST11** V13 K3 / B

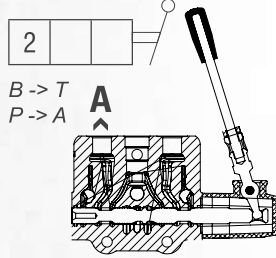
Spool Options
Sürgü Tipleri

Spool Positions Sürgü Pozisyonları

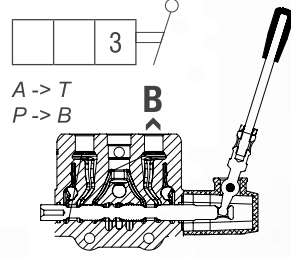
1st Position
1. Pozisyon
Spool Neutral Position
Nötr



2nd Position
2. Pozisyon
Spool In Position
Mil İçerde

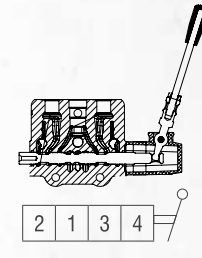


3rd Position
3. Pozisyon
Spool Out Position
Mil Dışarda

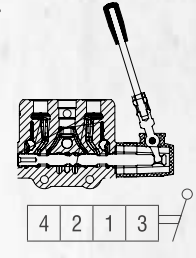


4th Position
4. Pozisyon

4th Pos. Spool Out
4. Pozisyon Mil Dışarda



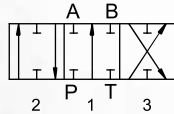
4th Pos. Spool In
4. Pozisyon Mil İçerde



ST1

3 Position, Double Acting

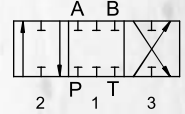
3 Pozisyon, Çift Etkili



ST4

3 Position, Closed Center

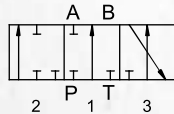
3 Pozisyon, Kapalı Merkez



ST2

3 Position, A Port Single Acting

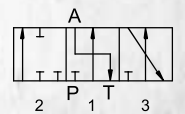
3 Pozisyon, A Port Tek Etkili



ST5

3 Position, A Port Single Acting and to Tank

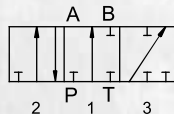
3 Pozisyon, A Port Tek Etkili ve Tanka Açık



ST3

3 Position, B Port Single Acting

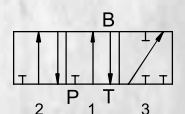
3 Pozisyon, B Port Tek Etkili



ST6

3 Position, B Port Single Acting and to Tank

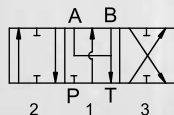
3 Pozisyon, B Port Tek Etkili ve Tanka Açık



ST11

3 Position, Double Acting, A/B to Tank

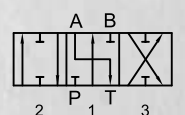
3 Pozisyon, Çift Etkili A ve B Tanka Açık



ST7

3 Position, Double Acting A to Tank

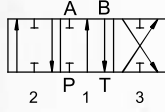
3 Pozisyon, Çift Etkili ve A Tanka Açık



ST8

3 Position,
Double Acting B to Tank

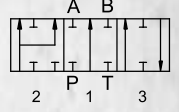
3 Pozisyon,
Çift Etkili ve B Tanka Açık



S12A

3 Position, Double Acting With
Regenerative in 3rd Position
(2nd Position Spool In)

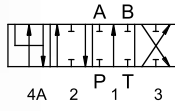
3 Pozisyon, Çift Etkili
3. Pozisyonda Rejeneratif
(Mil İçerde 2. Pozisyon)



ST9A

4 Position, Double Acting with
Float in 4th Position
(4th Position Spool In)

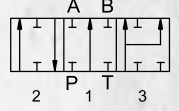
4 Pozisyon, 4. Pozisyonda Float
(Mil İçerde 4. Pozisyon)



ST12B

3 Position, Double Acting With
Regenerative in 2nd Position
(3rd Position Spool Out)

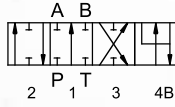
3 Pozisyon, Çift Etkili
2. Pozisyonda Rejeneratif
(Mil Dışarda 3. Pozisyon)



ST9B

4 Position, Double Acting with
Float in 4th Position
(4th Position Spool Out)

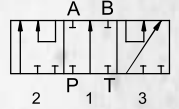
4 Pozisyon, 4. Pozisyonda Float
(Mil Dışarda 4. Pozisyon)



ST19

3 Position, Series Spool

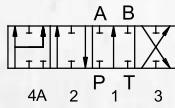
3 Pozisyon, Seri Sürgü



ST10A

4 Position, Double Acting with
Regenerative in 4th Position
(4th Position Spool In)

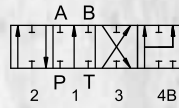
4 Pozisyon,
4. Pozisyonda Rejeneratif
(Mil İçerde 4. Pozisyon)



ST10B

4 Position, Double Acting With
Regenerative in 4th Position
(4th Position Spool Out)

4 Pozisyon,
4. Pozisyonda Rejeneratif
(Mil Dışarda 4. Pozisyon)



Auxiliary Valves

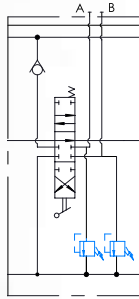
Yardımcı Valfler

WKV171 / IL- 001 (180) - B01 / B SC4 ST11 **V13** K3 / B

Auxiliary Valves
Yardımcı Valfler

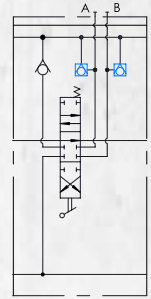
V1

Antishock valves on A & B ports
A & B portlarında antişok valfi



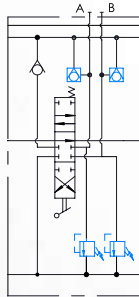
V4

Anticavitation valves on A & B ports
A & B portlarında antikavitasyon valfi



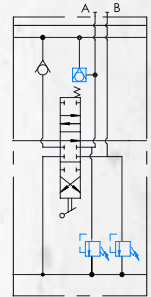
V7

Antishock & anticavitation valves on A & B ports
A & B portlarında antişok & antikavitasyon valfi



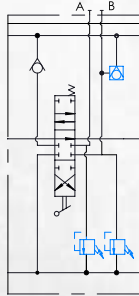
V8

Antishock & anticavitation valve on port A & antishock valve on port B
A portunda antişok & antikavitasyon valfi & B portunda antişok valfi



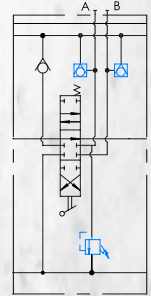
V9

Antishock valve on port A & antishock & anticavitation valve on port B
A portunda antişok valfi & B portunda antişok & antikavitasyon valfi



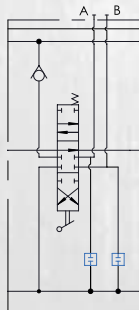
V12

Antishock & anticavitation valve on port A & anticavitation valve on port B
A portunda antişok & antikavitasyon valfi & B portunda antikavitasyon valfi



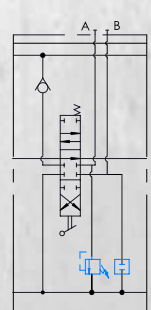
V13

Port relief cavity plug on A & B ports
A & B portlarında kör tapa



V17

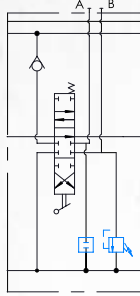
Antishock valve on port A & port relief cavity plug on port B
A portunda antişok & B portunda kör tapa



V18

Port relief cavity plug on port A
& antishock valve on port B

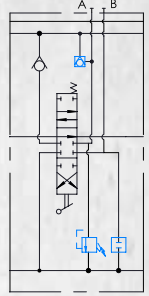
A portunda kör tapa
& B portunda antişok valfi



V19

Antishock & anticavitation valve
on port A & port relief cavity plug
on port B

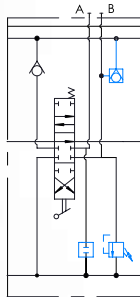
A portunda antişok
& antikavasyon valfi
& B portunda kör tapa



V20

Port relief cavity plug on port A
& antishock & anticavitation valve
on port B

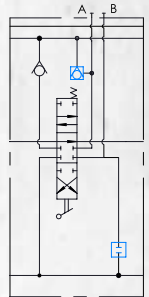
A portunda kör tapa
& B portunda antişok
& antikavasyon valfi



V21

Anticavitation valve on port A
& port relief cavity plug on port B

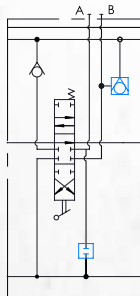
A portunda antikavasyon valfi
& B portunda kör tapa



V22

Port relief cavity plug on port A
& anticavitation valve on port B

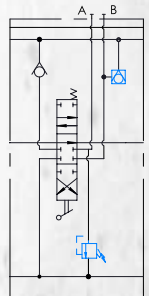
A portunda kör tapa
& B portunda antikavasyon valfi



V27

Antishock valve on port A
& anticavitation valve on port B

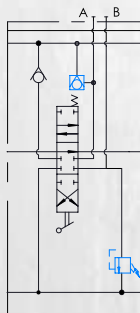
A portunda antişok
& B portunda antikavasyon valfi



V28

Anticavitation valve on port A
& antishock valve on port B

A portunda antikavasyon valfi
& B portunda antişok valfi



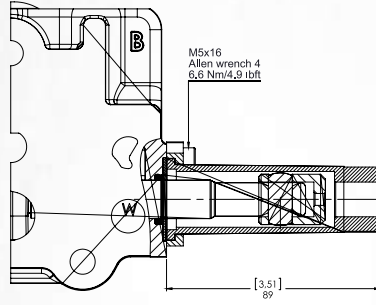
Order Code

KT

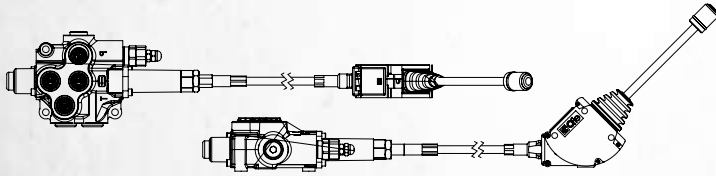
Cable Connection Kit

Kablo Bağlantı Kiti

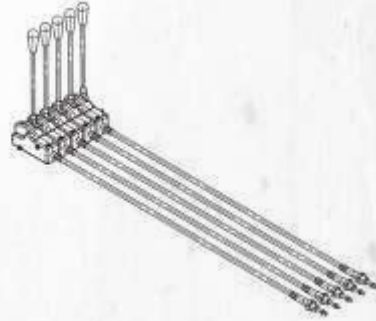
2 1 3



Lever Cable Remote Control Halat Kontrol



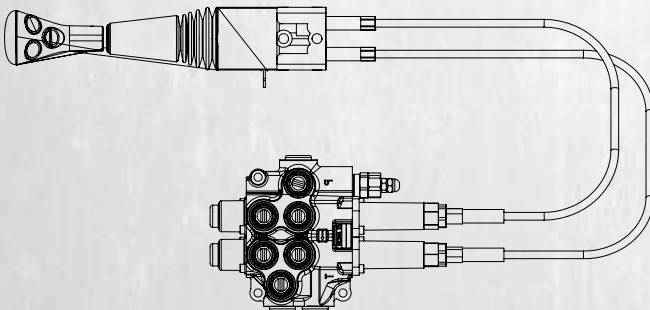
Cable remote control for Group of Levers Halat Kontrol Grubu



Lever cable remote control and cable remote control for group of levers are a modular system offering unlimited number of levers together through screws, also with many different configurations and cables lengths. Assembled on the valve only on request and extra charge. Please contact our sales department for details.

Halat kontrol ve halat kontrol grubu için farklı uzunlukları mevcuttur. Halat Kontrol grubu ise talebe göre çeşitli dilim sayıları için ve çeşitli uzunluklarda temin edilir. Kontrol grubu birbirine saptamlarla bağlanmaktadır. Lütfen detaylı bilgi için satış departmanımızla bağlantıya geçiniz.

Remote Joystick Control Joystik Halat Kontrol

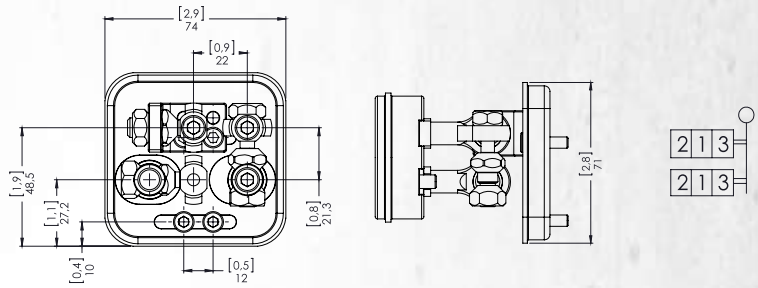
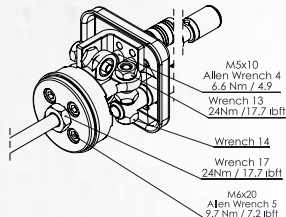
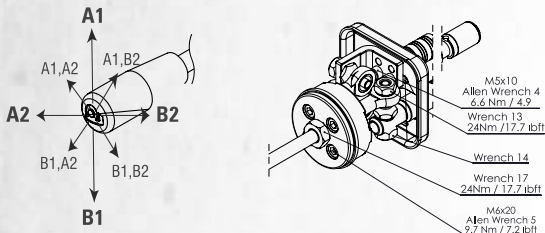


Remote joystick control is available with several options. Please indicate the cable length demanded and contact our sales department for further demands.

Joystik halat kontrol farklı çeşit ve uzunluklarda mevcuttur. Lütfen satış departmanımızla bağlantıya geçiniz.

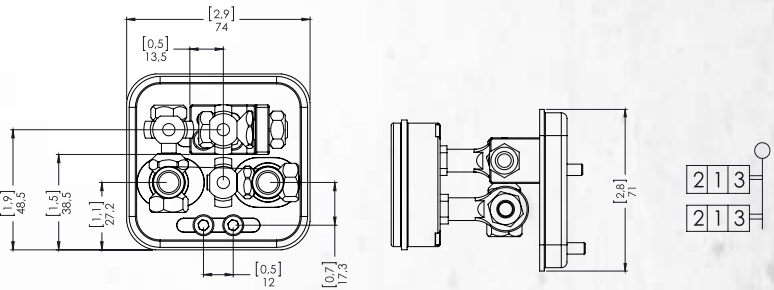
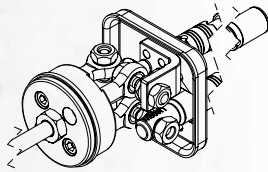
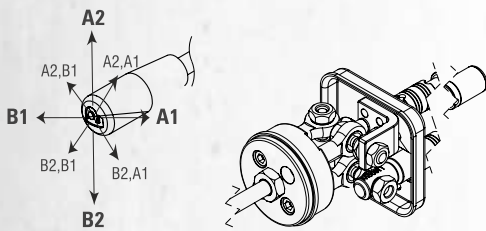
Joystick Control Joystik Kontrol

K7 Manual Joystick with pivot on top left Manuel Joystick Kontrol (Pivot Sol Üst)

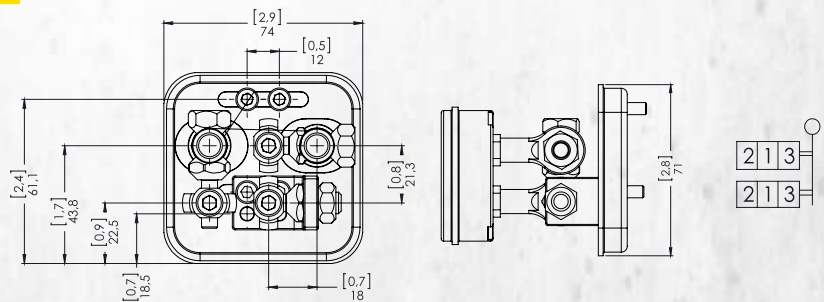
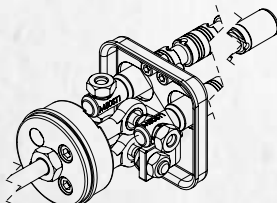
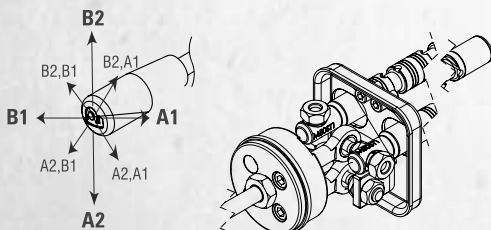


K7 is standard configuration unless otherwise specified.
Aksi belirtilmedikçe K7 standart konfigürasyondur.

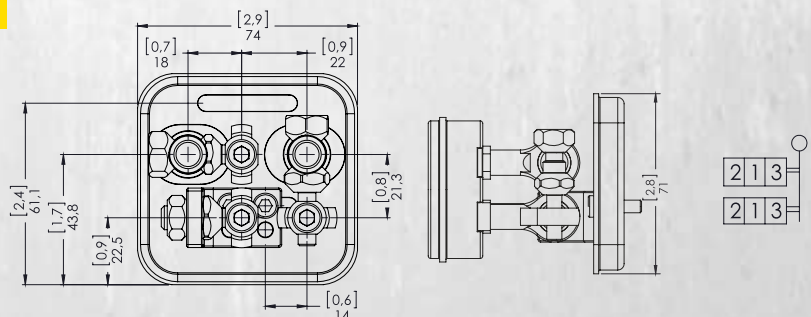
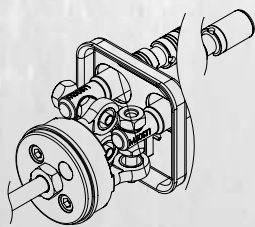
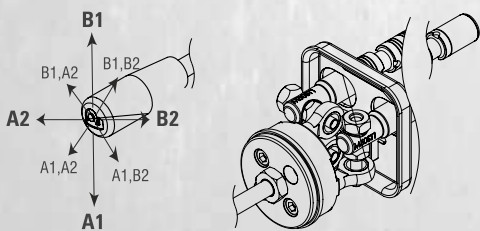
K7B Manual Joystick with pivot on top right Manuel Joystick Kontrol (Pivot Sağ Üst)



K7C Manual Joystick with pivot on bottom right Manuel Joystick Kontrol (Pivot Sağ Alt)



K7D Manual Joystick with pivot on bottom left Manuel Joystick Kontrol (Pivot Sol Alt)



Outlet Options

Tank (T) Hattı Opsiyonları

WKV171 / IL- 001 (180) - B01 / B SC4 ST11 V13 K3 / **B - H**

Outlet Options
Tank (T) Hattı Opsiyonları

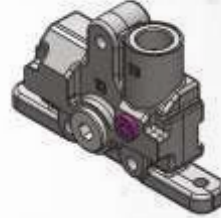
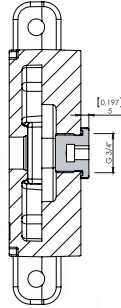
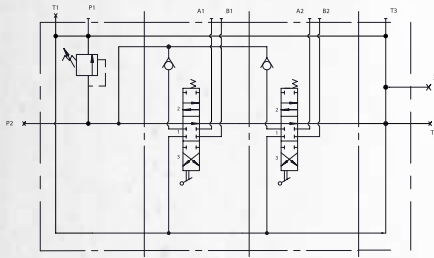
Standard Open Center Upper Outlet (T3 open, T2 plugged)

Standart Açık Merkez (T3 açık, T2 kör)

Demanded port thread of the outlet section need to be coded here.

Tank hattı için talep edilen port ölçüsü burada kodlanmalıdır.

Ex; WKV171/IL-001(180)-B01/BSC1ST1KT/B



Please contact our sales department for other outlet options.
Özel talepleriniz için lütfen Satış Departmanımızla bağlantıya geçin.

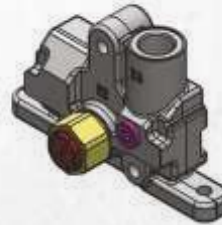
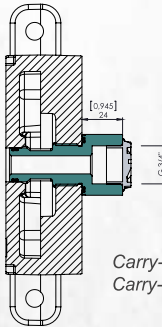
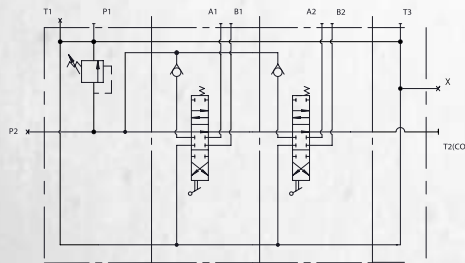
Port Thread	Order Code
G 1/2"	B
G 3/4"	C

Outlet with Carry-Over

Carry-Over

When Carry-Over is used for series connection with another valve, T3 or T1 of the first valve must be connected to the tank.

Carry-over kullanıldığında, 1. valfin tank hattı (T3 veya T1) mutlaka tanka bağlanmalıdır.

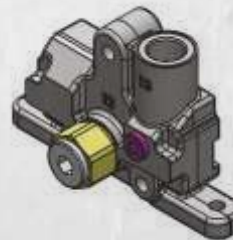
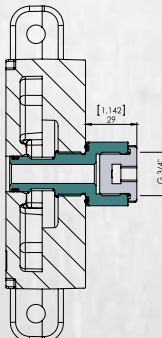
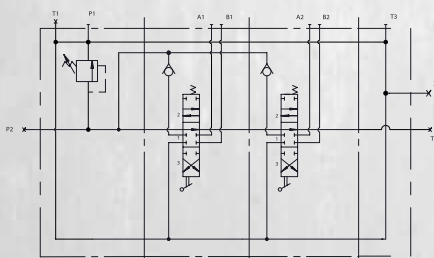


Carry-over is coded at the outlet options part. Ex; WKV171/IL-001(180)-B01/BSC1ST1KT/B-H
Carry-over, dönüş kapağı bölümünde kodlanır. Örn; WKV171/IL-001(180)-B01/BSC1ST1KT/B-H

Port Thread	Order Code
G 1/2"	B-H
G 3/4"	C-H

Outlet with Closed Center Plug

Kapalı Merkez



Closed Center is coded at the outlet options part. Ex; WKV171/IL-001(180)-B01/BSC1ST1KT/B-K
Kapalı Merkez, dönüş kapağı bölümünde kodlanır. Örn; WKV171/IL-001(180)-B01/BSC1ST1KT/B-K

Port Thread	Order Code
G 1/2"	B-K
G 3/4"	C-K

SERIES CIRCUIT
PARALEL CIRCUIT

Pneumatic

Hydraulic

CONTROL

REMOTE JOYSTICK

LEVER

CABLE REMOTE

SPOOL

SECTIONAL VALVE

Directional Control

OIL VISCOSITY

BSP

COIL CONNECTION

MAIN RELIEF VALVE

Outlet

CLOSED CENTER PLUG

CARRY-OVER

Inlet



İşıklar Mh. Demiryolu Cad.
95/A Selçuklu / Konya / TURKEY

+90 332 323 323 4

+90 332 323 323 4

info@werahydraulic.com

www.werahydraulic.com
www.weraspc.com