



WAMV50
CONTROL VALVE



WAMV 50

monoblock directional control valve

Index - İçindekiler

Product Features
Ürün Özellikleri

General Specifications
Genel Özellikler

Order Coding
Sipariş Kodlama

Dimensional Data
Ölçüsel Bilgi

Performance Data
Performans Eğrileri

Hydraulic Specification
Hidrolik Devre

Inlet Options
Basınç (P) Hattı Opsiyonları

Spool Positioners
Sürgü Kontroller

Spool Options
Sürgü Tipleri

Lever Types
Sap Tipleri

Outlet Options
Tank (T) Hattı Kapağı



General Specifications

Genel Özellikler

Product Features

- WAMV50 is an ideal control valve for nominal flow rate 50 lpm and operating pressures up to 350 bar. With its unique design WAMV50 a wide application range.
- Valve is equipped with an adjustable main relief valve and a load hold check valve
- Available in parallel (in standard) and series circuit
- Wide range of spool options
- Interchangeable Ø16 mm Spools
- Carry-over and closed center option
- Valve can be operated by manual, pneumatic, electro- pneumatic, hydraulic, electro-hydraulic, solenoid and remote cable control

Özellikler

- WAMV50 serisi 50 lt/dk ve 350bar'a kadar maksimum performansı gösteren, gelişmiş özellikleriyle birçok mobil uygulama için ideal kontrol kumandasıdır.
- Ayarlanabilir Ana Emniyet Valfi
- Yük Tutma Valfi
- Paralel Devre ve Seri Devre İmkanı
- Çeşitli Sürgü Tipleri
- Değiştirilebilir Ø16 mm Sürgüler
- Carry-over ve Kapalı Merkez İmkanı
- Manuel, Pnömatik, Elektro-Pnömatik, Hidrolik, Elektro-Hidrolik, Direk Elektrik kontrol imkanı

Standard Material Specifications Standard Malzeme Özellikleri

High Resistance Cast Iron Body *Döküm Gövde*
Hard Chromium Plated Interchangeable Spools *Sertleştirilmiş Krom Kaplama Sürgüler*
Steel spring caps *Çelik Yay Kapakları*
Aluminium Lever Caps *Aluminyum Sap Kapakları*
NBR Seals *NBR Sızdırmazlık Elemanları*

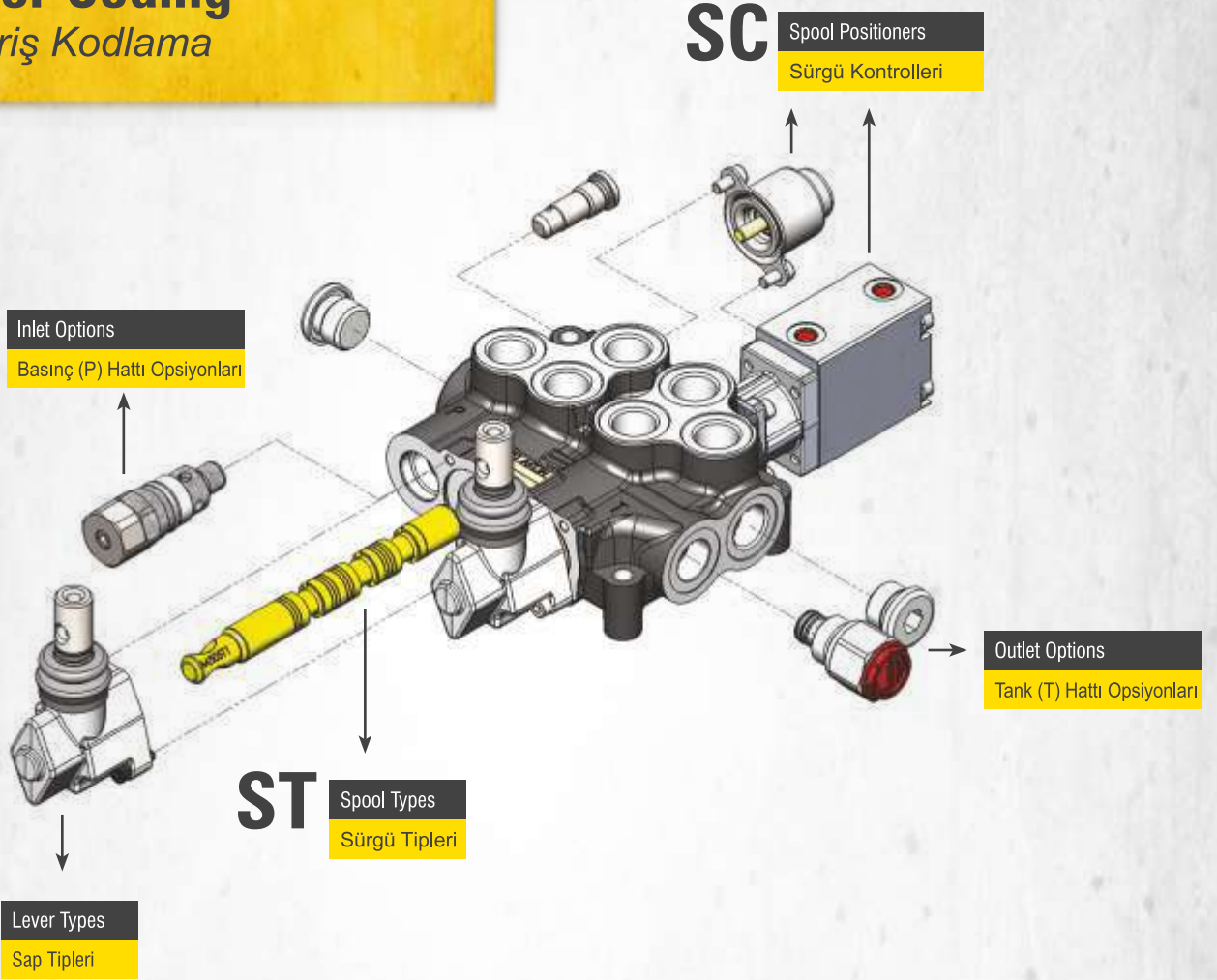
Working Conditions Çalışma Şartları

Recommended Oil Viscosity Range <i>Önerilen Yağ Vizkozite Aralığı</i>	10 cSt to 75 cSt
Recommended Fluid Temperature Range <i>Önerilen Çalışma Sıcaklığı (°C)</i>	-20 to +80
Environmental Temperature Range <i>Önerilen Ortam Sıcaklığı (°C)</i>	-40 to +60
Maximum Contamination Level <i>Maksimum Kirlilik Seviyesi</i>	Class 10 (NAS 1638) 19/16 (ISO 4406)

Technical Specifications Teknik Özellikler

Nominal Flow <i>Debi</i>	50 lpm	13 US gpm
Number of Spools <i>Dilim Sayısı</i>	1 - 7	
Maximum Working Pressure <i>Maksimum Çalışma Basıncı</i>	350 bar 250 bar in Series Circuit	5000 psi 3600 psi in Series Circuit
Maximum Back Pressure <i>Maksimum Tank Hattı Basıncı</i>	30 bar	430 psi
Internal Leakage <i>İç Kaçak Değeri</i>	4 cc - 9 cc (100 Bar; 32 cSt, 40°C)	0,24 - 0,54 in³/m (1450 psi; 32 cSt, 104°F)

Order Coding
Sipariş Kodlama



WAMV502A - R(180) - 2x SC4 ST11 K3 / H

1 **2** **3** **4**

1

Valve Type *Valf Tipi*

WAMV50 Valve Series *Valf Serisi*
2 Number of Spools *Sürgü Sayısı*
A Port Thread *Port ölçüleri*

2

Inlet Options *Pompa (P) Hattı Opsiyonları*

R Main Relief Valve *Ana Emniyet Valfi*
180 Pressure Setting *Basınç Değeri*

3

Working Section *Dilim*

SC4 Spool Positioners *Sürgü Kontrolleri*
ST11 Spool Options *Sürgü Tipleri*
K3 Lever Types *Sap Tipleri*

4

Outlet Options *Tank (T) Hattı Opsiyonları*

H Outlet Options *Tank Hattı Opsiyonları*

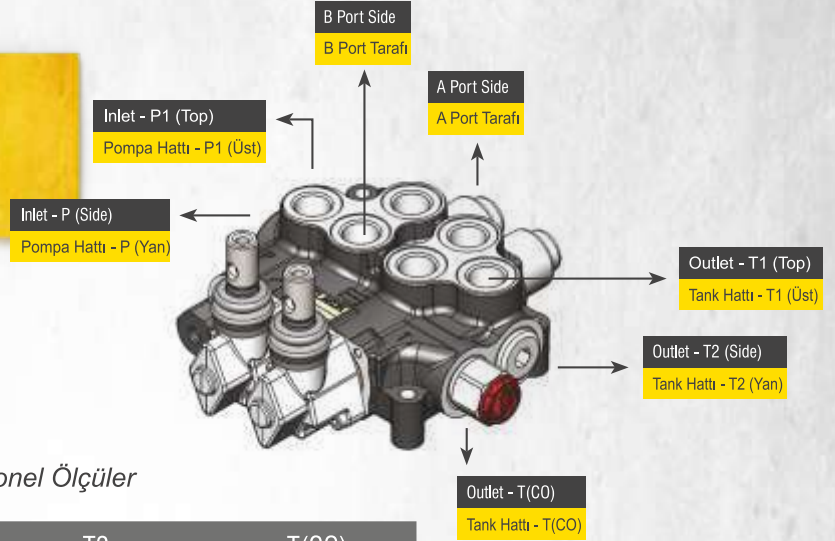


This part must be coded separately for each working section. If adjacent sections are identical then code the first section and put number of identical sections with a cross.
Example for 3 identical sections; WAMV504A-R(180)/SC1ST1/3XSC4ST1

*Bu bölümdeki kodlama her dilim için ayrı ayrı yapılmalıdır.
Eğer birbirini takip eden ve aynı konfigürasyona sahip dilim isteniyorsa, aynı dilimler, dilim sayısı başa getirilip yanına çarpı konacak şekilde kodlanabilir.
Örnek Kodlama; WAMV504A-R(180)/SC1ST1/3XSC4ST1*

Dimensional Data

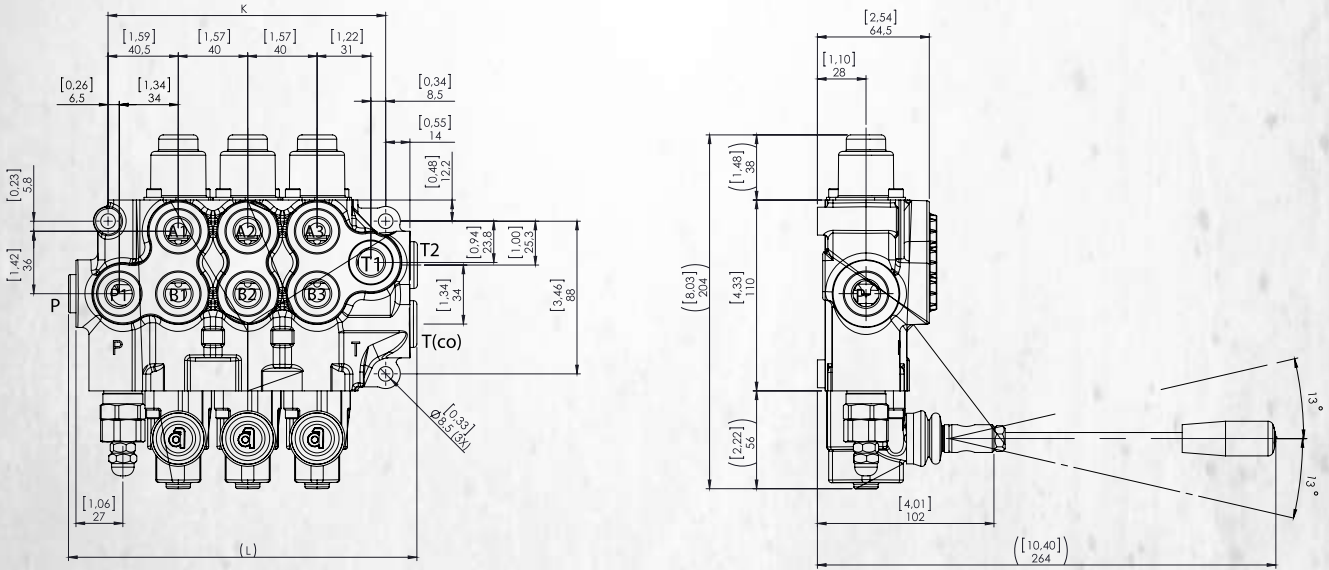
Ölçüsel Bilgi



Standard & Optional Threads Standart ve Opsiyonel Ölçüler

Thread	Code	P – P1-T1	A/B	T2	T(CO)
BSP(Standard)	A	G 3/8"	G 3/8"	G 1/2"	G 1/2"
	B	G 1/2"	G 1/2"	G 1/2"	G 1/2"
UN-UNF	L	9/16 - 18 (SAE 8)	9/16 - 18 (SAE 8)	7-8 – 14 (SAE 10)	G 1/2"
	M	7-8 – 14 (SAE 10)	7-8 – 14 (SAE 10)	7-8 – 14 (SAE 10)	G 1/2"
METRIC	U	M18x1,5	M18x1,5	M22x1,5	G 1/2"

BSP threads are standard threads. Its necessary to code the port thread after valve series during ordering in monoblock valves. Example coding; WAMV502B-R(160)/SC1ST1
 Valflerimiz standart olarak BSP Diş üretilmektedir. Talep edilen port ölçüleri monoblok valflerde valf tipi kodlamasından hemen sonra kodlanır. Örnek Kodlama; WAMV502B-R(160)/SC1ST1



Dimensions & Weight Ölçüler ve Ağırlık

Type / Tip	K		L		Weight Ağırlık	
	mm	inc	mm	inc	kg	lb
WAMV501	80	3.15	121	4.76	3.50	7.70
WAMV502	120	4.72	161	6.34	5.90	13.00
WAMV503	160	6.3	201	7.91	7.15	15.75
WAMV504	200	7.87	241	9.49	8.60	18.95
WAMV505	240	9.45	281	11.06	10.65	23.50
WAMV506	280	11.02	321	12.64	12.30	27.10
WAMV507	320	12.6	361	14.21	13.50	29.75

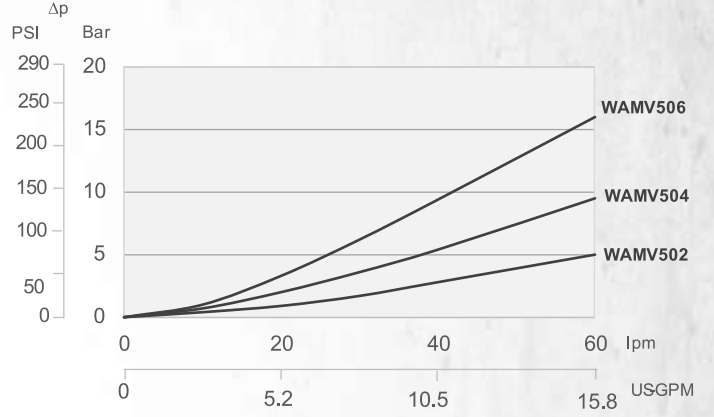
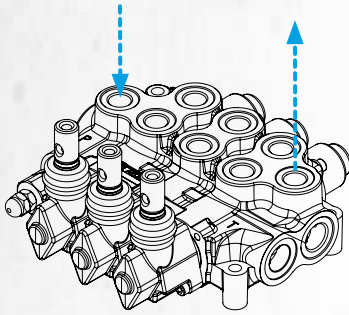
Given weights are for standard configurations. Ağırlıklar standart konfigürasyon için verilmiştir.

Performance Data

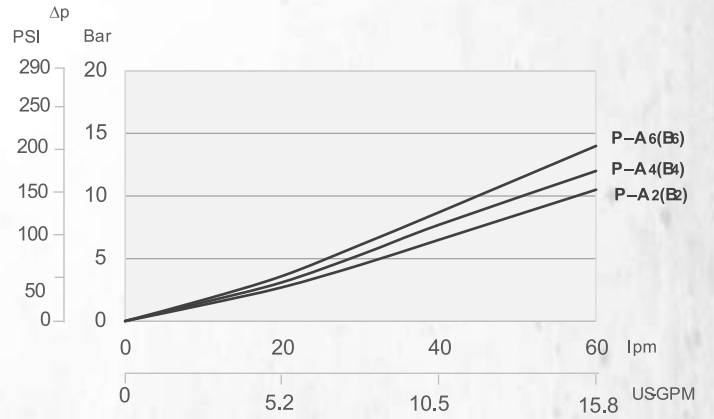
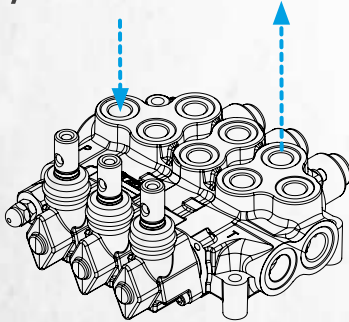
Performans Eğrileri

Pressure Drop Curves Basınç Kayıp Eğrileri

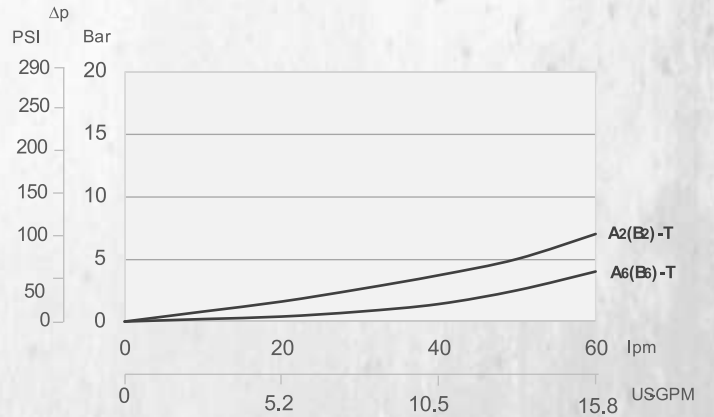
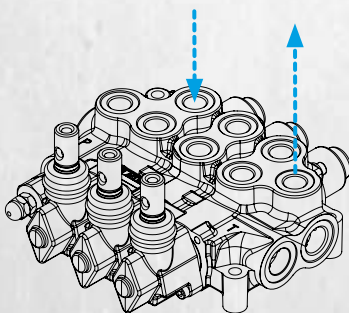
P - T



P - A/B



A/B - T



Hydraulic Specifications

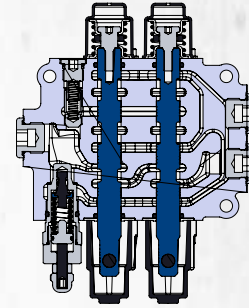
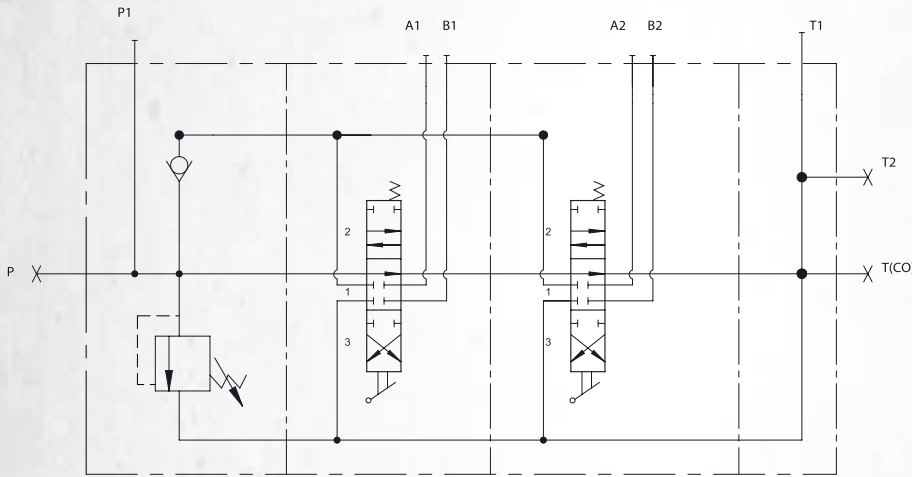
Hidrolik Devre

Parallel Circuit Paralel Devre

Code / Kod

**NO
CODE**

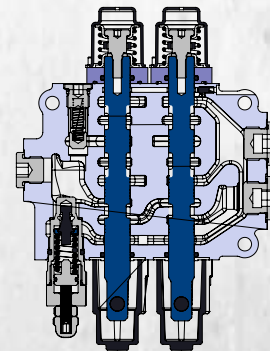
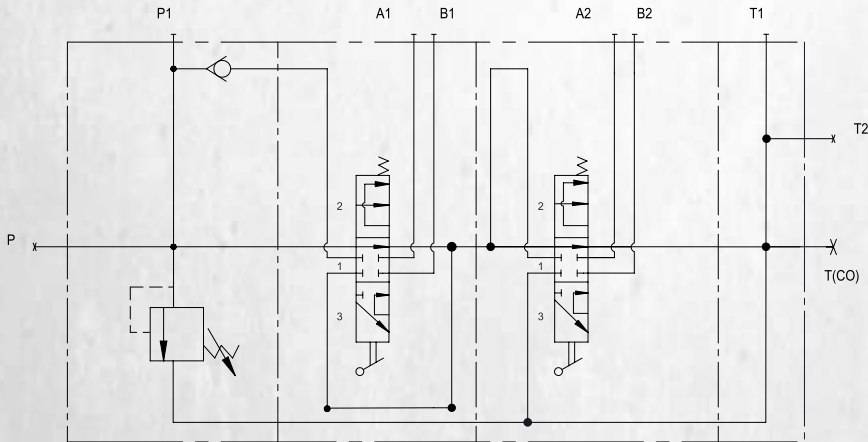
Standard configuration; Parallel circuit with upper inlet and outlet.
Standart konfigürasyon; Paralel devre, P1 ve T1 açık, P, T2 ve T(CO) kör şeklindedir.



Series Circuit Seri Devre

Code / Kod

S

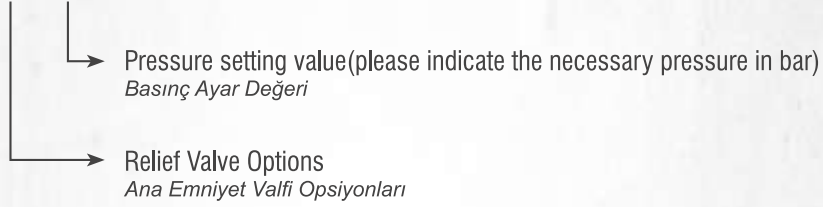


Maximum working pressure is 250 bar.
Maksimum çalışma basıncı 250 bar.

Inlet Option

Basınç (P) Hattı Opsiyonları

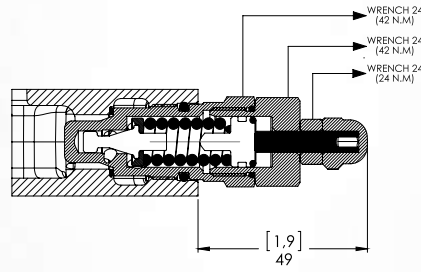
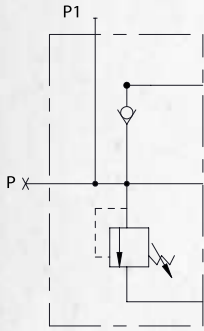
WAMV501A- **R(180)** / SC4 ST11 K3 / H



Adjustable Direct Acting Main Relief Valve *Ayarlanabilir Ana Emniyet Valfi (Direk Etkili)*

Code / Kod

R

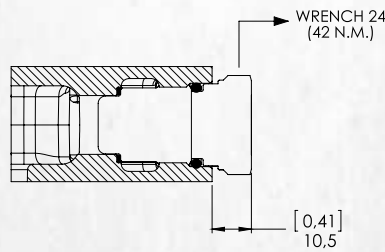
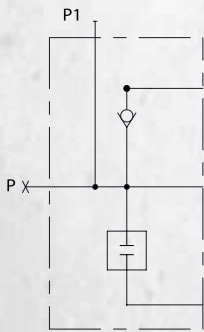


Please indicate the necessary pressure setting value. MRV is preset to 180 Bar at 15 lpm unless otherwise specified.
Lütfen ayarlanmasını istediğiniz basınç değerini bildiriniz. Ürünler standart olarak 15 lt/dk'da 180 Bara ayarlanır.

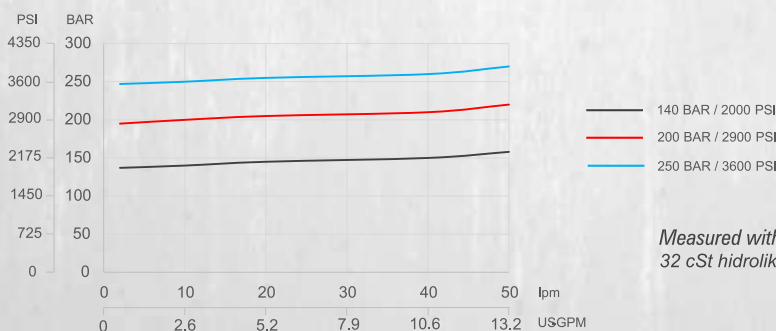
Main Relief Valve Blanking Plug *Emniyet Valfsiz*

Code / Kod

Y



Main Relief Valve Performance Data *Ana Emniyet Valfi Performans Eğrisi*



Measured with 32 cSt hydraulic oil @ 40°C and neglected tank line pressure.
32 cSt hidrolik yağ ile 40°C'de, tank hattı basıncı ihmal edilerek ölçülmüştür.

Spool Positioners

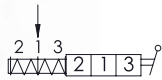
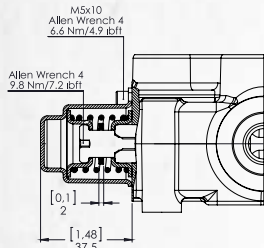
Sürgü Kontrolleri

WAMV501A- R(180) / **SC4** ST11 K3 / H

↳ Spool Positioners
Sürgü Kontrolleri

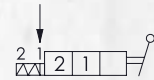
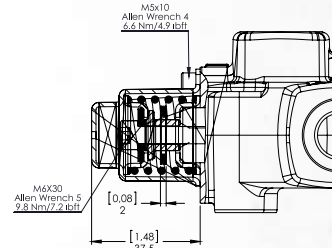
Spool Positioners with Spring Return *Yay Dönüşlü Sürgü Kontrolleri*

SC1 3 Positions Spring Return 3 Pozisyon Yaylı



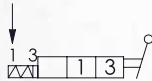
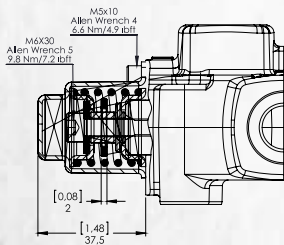
Stroke : ± 5.5 mm

SC5 2 Positions Spring Return 2 Pozisyon Yaylı



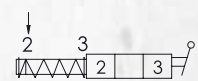
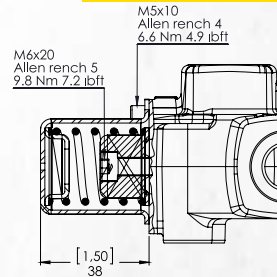
Stroke : -5.5 mm

SC6 2 Positions Spring Return 2 Pozisyon Yaylı



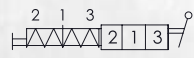
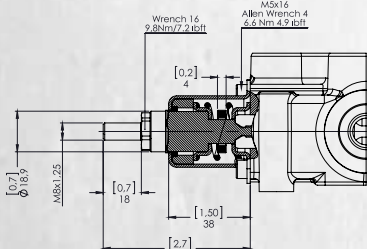
Stroke : +5.5 mm

SC11 2 Positions Spring Return in 3rd Position 2 Pozisyon, 3. Pozisyona Yaylı



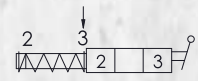
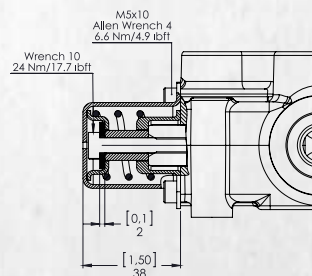
Stroke : +11 mm

SC25 3 Position Spring Return with male M8 pin extension for dual control 3 Pozisyon Yaylı, M8 Erkek Uzatmalı



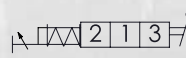
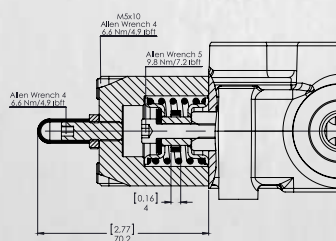
Stroke : ± 5.5 mm

SC12 2 Positions Spring Return in 2nd Position 2 Pozisyon, 2. Pozisyona Yaylı



Stroke : -11 mm

SC33 3 Position Spring Return with stroke limiter 3 Pozisyon Yaylı, Strok Limitleyici

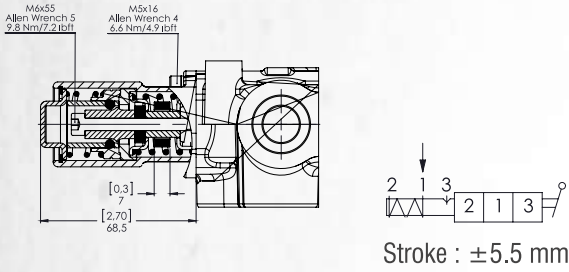


Stroke : +5.5 mm (Max.) / -5.5 mm

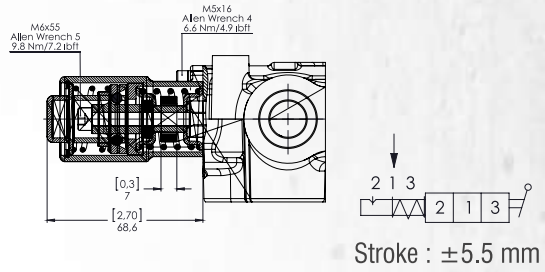
Spool Positioners with Detent

Detantlı Sürgü Kontrolleri

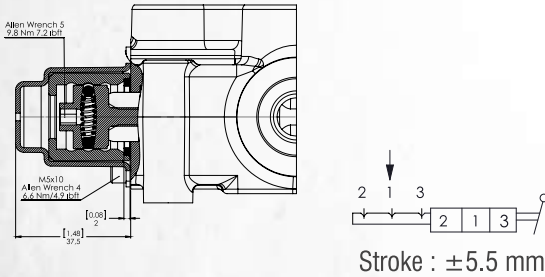
SC2 3 Position Spring Return, Detent in Pos. 3
3 Pozisyon Yaylı, 3.Pozisyon Detantlı



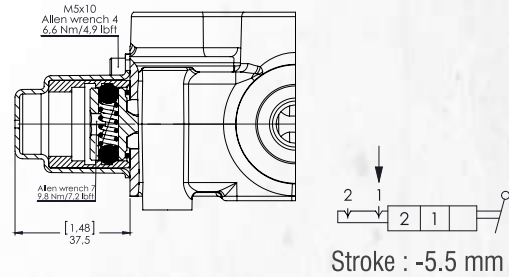
SC3 3 Position Spring Return, Detent in Pos. 2
3 Pozisyon Yaylı, 3.Pozisyon Detantlı



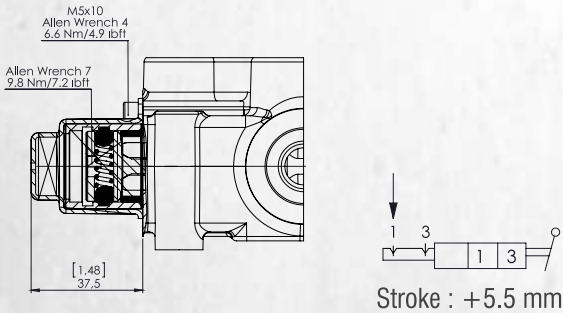
SC4 3 Position Detent in All Positions
3 Pozisyon Detantlı



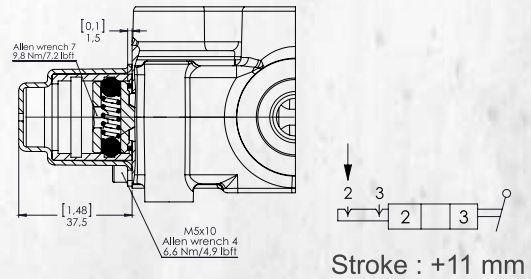
SC7 2 Position Detent
2 Pozisyon Detantlı



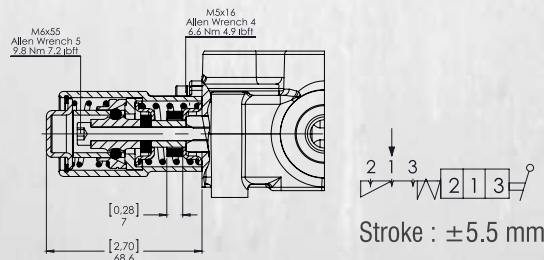
SC8 2 Position Detent
2 Pozisyon Detantlı



SC13 2 Position Detent
2 Pozisyon Detantlı



SC28 3 Position Spring Centered with Detent
3 Pozisyon Yaylı ve Detantlı

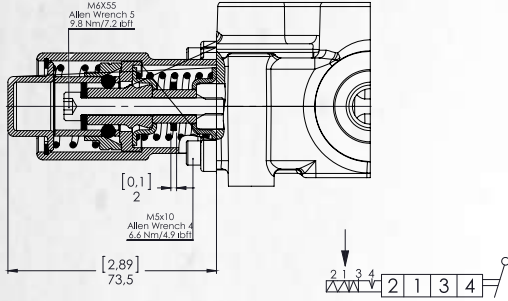


4 Position a Side Spool Positioners

4 Pozisyon A Tarafı Sürgü Kontrolleri

SC9 4 Position Spring Return, Detent in 4th Pos.

4 Pozisyon Yaylı, 4.Pozisyon Detantlı

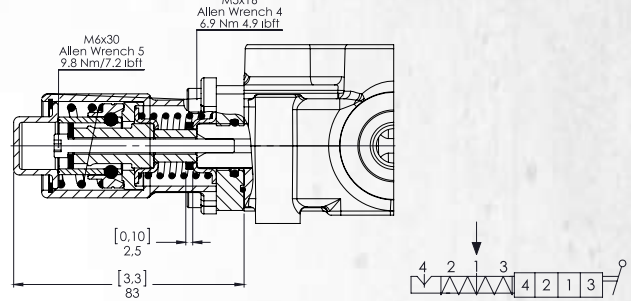


Used with Spool ST9B
ST9B Sürgü ile kullanılır

Stroke : ± 5.5 mm / +5 mm

SC23 4 Position Spring Return, Detent in 4th Pos.

4 Pozisyon Yaylı, 4.Pozisyon Detantlı

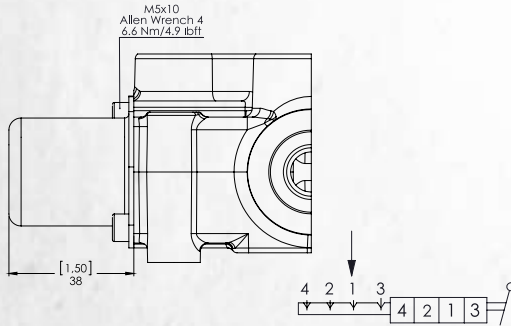


Used with Spool ST9A
ST9A Sürgü ile kullanılır

Stroke : ± 5.5 mm / -4.5 mm

SC10 4 Position Detent in All Positions

4 Pozisyon Tüm Pozisyonlar Detantlı

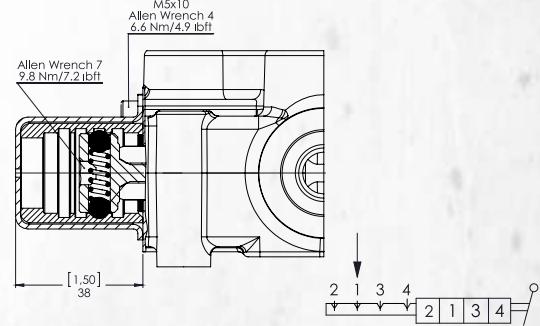


Used with Spool ST9A
ST9A Sürgü ile kullanılır

Stroke : ± 5.5 mm / -5 mm

SC24 4 Position Detent in All Positions

4 Pozisyon Tüm Pozisyonlar Detantlı

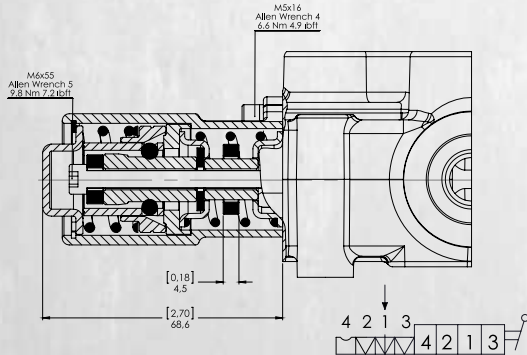


Used with Spool ST9B
ST9B Sürgü ile kullanılır

Stroke : ± 5.5 mm / +5 mm

SC21 4 Position Spring Return, Feel Detent in 4th Pos.

4 Pozisyon Yaylı, 4.Pozisyon Hissetmeli Detantlı

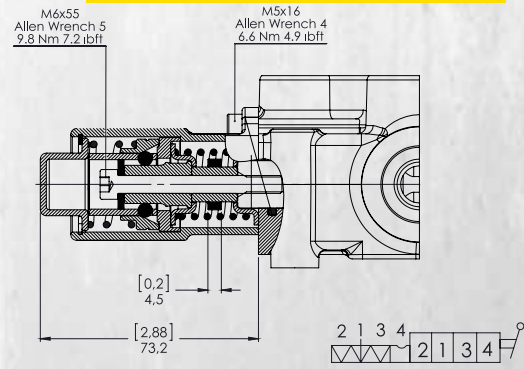


Used with Spool ST10A
ST10A Sürgü ile kullanılır

Stroke : ± 5.5 mm / -3.5 mm

SC22 4 Position Spring Return, Feel Detent in 4th Pos.

4 Pozisyon Yaylı, 4.Pozisyon Hissetmeli Detantlı



Used with Spool ST10B
ST10B Sürgü ile kullanılır

Stroke : ± 5.5 mm / +3.5 mm

SC15

On-Off Pneumatic Control

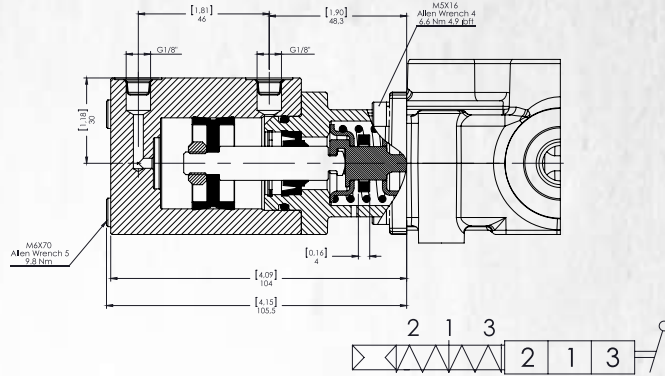
On-Off Pnömatik Kontrol

Pilot Pressure
Pilot Basıncı

Min. 6 Bar / 85 PSI
Max. 12 Bar / 170 PSI

Stroke (mm)
Strok (mm)

±5,5 mm



SC30

On-Off Electro-Pneumatic Control

On-Off Elektro-Pnömatik Kontrol

Operation Characteristics

Pilot Pressure
Pilot Basıncı

Min. 6 Bar / 85 PSI
Max. 12 Bar / 170 PSI

Coil Characteristics

Coil Connection Type
Bobin Bağlantı Tipi

DIN 43650

Supply Voltage
Voltaj

12VDC, 24VDC

Protection Type
Koruma

IP65

Nominal Voltage Tolerance
Nominal Voltaj Toleransı

±10%

Duty cycle
Görev Çevrimi

100%

Absorbed Power
Güç

DC 8W

Coil Insulation Class
Yalıtım Sınıfı

Class "H" coil as from the IEC 85 standard.
Class "H" wire (200° C).

Maximum Temperatures
Maksimum Çalışma Sıcaklığı

Class "F" 155°C
Class "H" 180°C

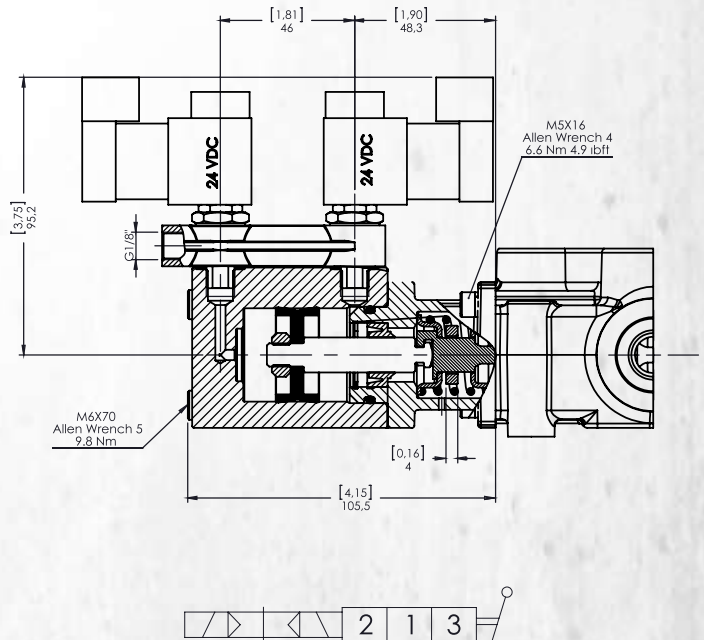
Supply Voltage	Order Code
12VDC	SC302
24VDC	SC304

Stroke (mm)
Strok (mm)

±5,5 mm

Kit Order Code
Kit Sipariş Kodu

12VDC - 2005712000
24VDC - 2005448000



SC16

On-Off Hydraulic Control

On-Off Hidrolik Kontrol

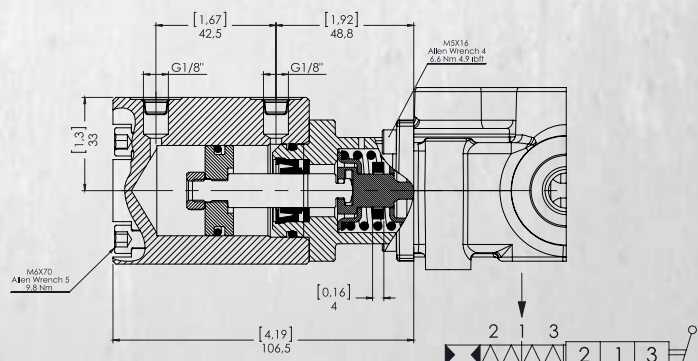
Operation Characteristics

Pilot Pressure
Pilot Basıncı

Min. 6 Bar / 85 PSI
Max. 50 Bar / 720 PSI

Stroke (mm)
Strok (mm)

±5,5 mm



SC17

On-Off Electro-Hydraulic Control

On-Off Electro-Hydraulic Control

Operation Characteristics

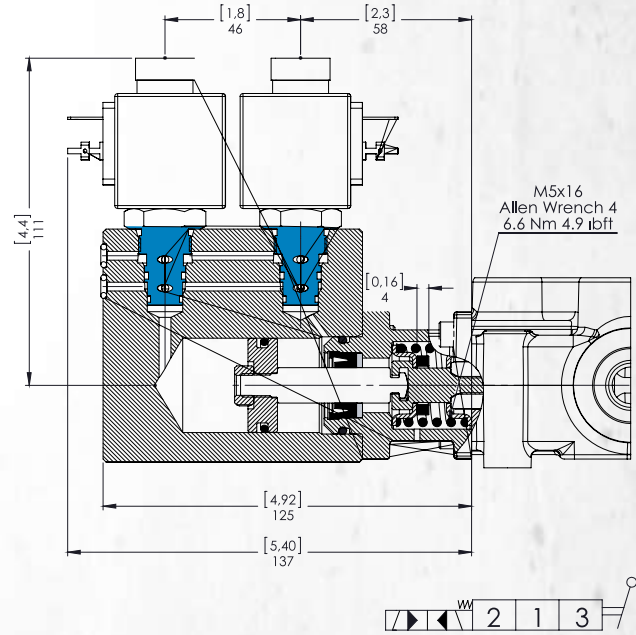
Pilot Pressure <i>Pilot Basıncı</i>	Min. 10 Bar / 145 PSI Max. 25 Bar / 360 PSI
Back Pressure <i>Tank Basıncı</i>	Max. 3 Bar

Coil Characteristics

Coil Connection Type <i>Bobin Bağlantı Tipi</i>	DIN 43650
Supply Voltage <i>Voltaj</i>	12VDC, 24VDC
Protection Type <i>Koruma</i>	IP65
Nominal Voltage Tolerance <i>Nominal Voltaj Toleransı</i>	±10%
Duty cycle <i>Görev Çevrimi</i>	100%
Absorbed Power <i>Güç</i>	18W
Coil Insulation Class <i>Yalıtım Sınıfı</i>	Class "F" 155°C
Maximum Temperatures <i>Maksimum Çalışma Sıcaklığı</i>	100°C

Stroke (mm) <i>Strok (mm)</i>	±5,5 mm
----------------------------------	---------

Supply Voltage	Order Code
12VDC	SC172
24VDC	SC174



This section will be revised/completed with the final version of this catalogue.

Bu bölüm, kataloğun son versiyonunda yayınlanacaktır.

SC14

On-Off Solenoid Control

On-Off Direk Elektrik Kontrol

Operation Characteristics

Working Pressure Çalışma Basıncı	Max. 230 Bar / 3300 PSI
Back Pressure Tank Basıncı	Max. 5 Bar / 70 PSI
Internal Leakage İç Kaçak	Max. 20 cc
Stroke Strok	±3 mm

Coil Characteristics

Coil Connection Type Bobin Bağlantı Tipi	DIN 43650
Supply Voltage Voltaj	12VDC, 24VDC
Protection Type Koruma	IP65
Nominal Voltage Tolerance Nominal Voltaj Toleransı	±10%
Duty cycle Görev Çevrimi	100%
Absorbed Power Güç	80W
Coil Insulation Class Yalıtım Sınıfı	Class "H" 155°C

Supply Voltage

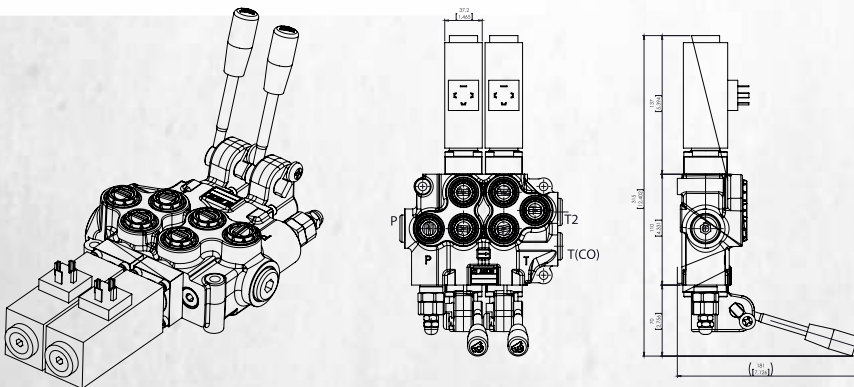
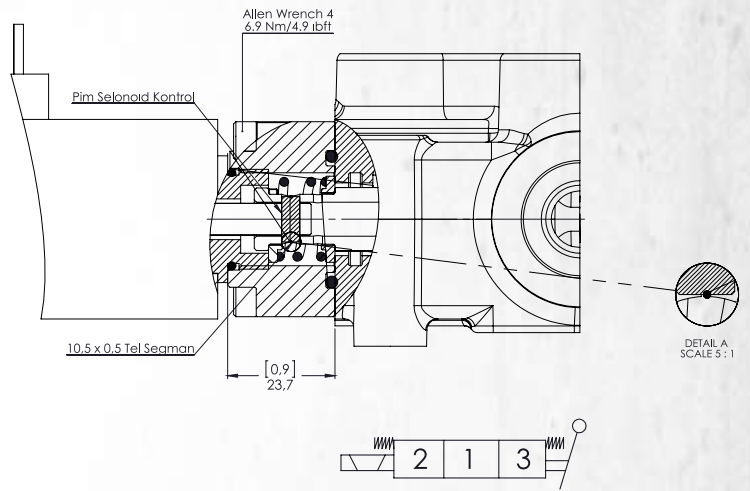
Order Code

12VDC

SC142

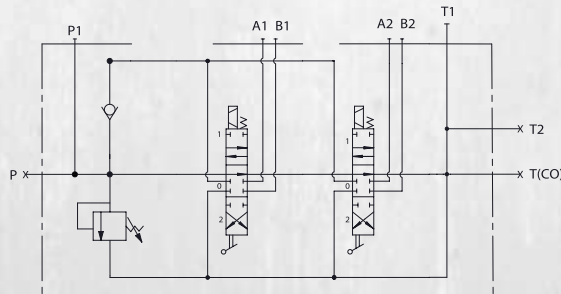
24VDC

SC144



Connection / Bağlantı

	1 - 2	Port B
	1 - 3	Port A



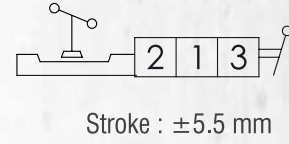
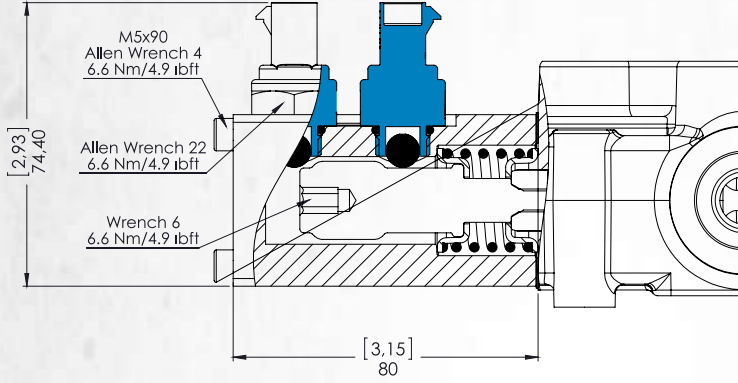
On-Off Direct Solenoid Control requires special machining on valve body, equipped with special lever caps and spools.

On-Off Direk Elektrik Kontrol, özel gövde, sürgü ve sap kapaklarıyla üretilmektedir.

SC18

3 Positions, Microswitch Operation in both positions (NC)

3 Pozisyon, Çift Taraflı Mikrosviç Kontrol (NK)

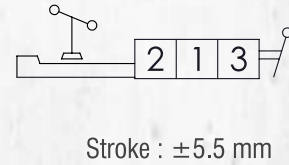
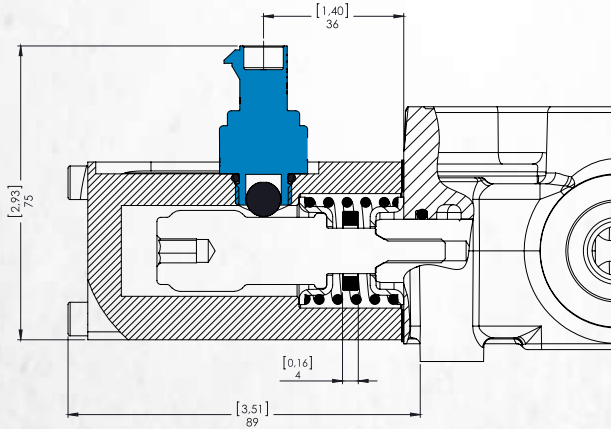


Configuration iwth normally open (NO) circuit is available, please contact our sales department.
Normalde Açık (NA) konfigürasyon için lütfen satış departmanımızla bağlantıya geçiniz.

SC18A

3 Positions, Microswitch Operation in 3rd Position

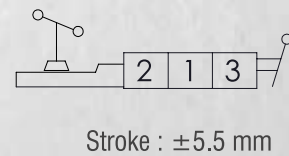
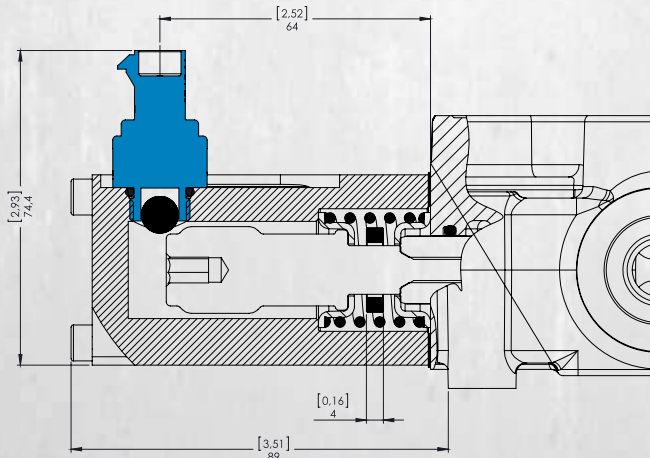
3 Pozisyon, 3.Pozisyona Mikrosviç Kontrol



SC18B

3 Positions, Microswitch Operation in 2nd Position

3 Pozisyon, 2.Pozisyona Mikrosviç Kontrol



Spool Options Sürgü Tipleri

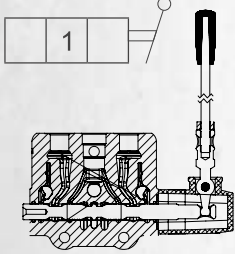
WAMV501A- R(180) / SC4 **ST11** K3 / H

Spool Options
Sürgü Tipleri

Spool Positions Sürgü Pozisyonları

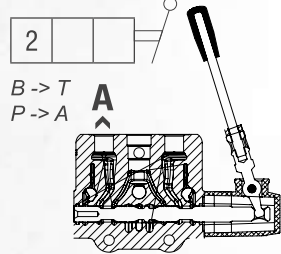
1st Position
1. Pozisyon

Spool Neutral Position
Nötr



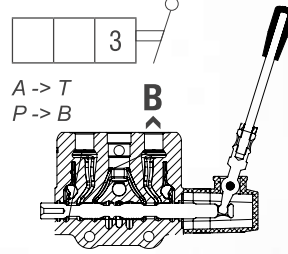
2nd Position
2. Pozisyon

Spool In Position
Mil İçerde



3rd Position
3. Pozisyon

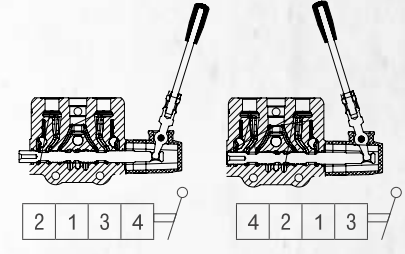
Spool Out Position
Mil Dışarda



4th Position
4. Pozisyon

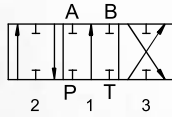
4th Pos. Spool Out
4. Pozisyon Mil Dışarda

4th Pos. Spool In
4. Pozisyon Mil İçerde



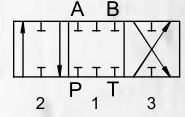
ST1

3 Position, Double Acting
3 Pozisyon, Çift Etkili



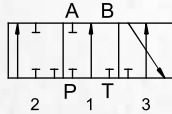
ST4

3 Position, Closed Center
3 Pozisyon, Kapalı Merkez



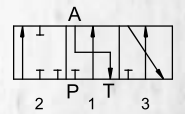
ST2

3 Position, A Port Single Acting
3 Pozisyon, A Port Tek Etkili



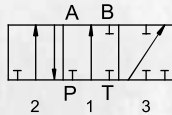
ST5

3 Position, A Port Single Acting and to Tank
3 Pozisyon, A Port Tek Etkili ve Tanka Açık



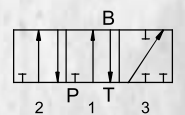
ST3

3 Position, B Port Single Acting
3 Pozisyon, B Port Tek Etkili



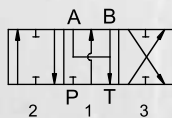
ST6

3 Position, B Port Single Acting and to Tank
3 Pozisyon, B Port Tek Etkili ve Tanka Açık



ST11

3 Position, Double Acting, A/B to Tank
3 Pozisyon, Çift Etkili A ve B Tanka Açık



ST7

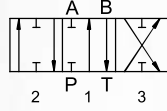
3 Position, Double Acting A to Tank
3 Pozisyon, Çift Etkili ve A Tanka Açık



ST8

3 Position,
Double Acting B to Tank

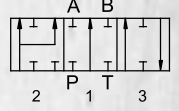
3 Pozisyon,
Çift Etkili ve B Tanka Açık



S12A

3 Position, Double Acting With
Regenerative in 3rd Position
(2nd Position Spool In)

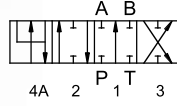
3 Pozisyon, Çift Etkili
3. Pozisyonda Rejeneratif
(Mil İçerde 2. Pozisyon)



ST9A

4 Position, Double Acting with
Float in 4th Position
(4th Position Spool In)

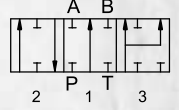
4 Pozisyon, 4. Pozisyonda Float
(Mil İçerde 4. Pozisyon)



ST12B

3 Position, Double Acting With
Regenerative in 2nd Position
(3rd Position Spool Out)

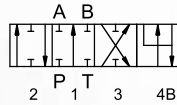
3 Pozisyon, Çift Etkili
2. Pozisyonda Rejeneratif
(Mil Dışarda 3. Pozisyon)



ST9B

4 Position, Double Acting with
Float in 4th Position
(4th Position Spool Out)

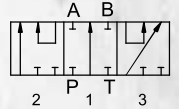
4 Pozisyon, 4. Pozisyonda Float
(Mil Dışarda 4. Pozisyon)



ST19

3 Position, Series Spool

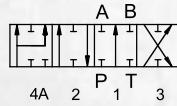
3 Pozisyon, Seri Sürgü



ST10A

4 Position, Double Acting with
Regenerative in 4th Position
(4th Position Spool In)

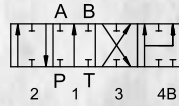
4 Pozisyon,
4. Pozisyonda Rejeneratif
(Mil İçerde 4. Pozisyon)



ST10B

4 Position, Double Acting With
Regenerative in 4th Position
(4th Position Spool Out)

4 Pozisyon,
4. Pozisyonda Rejeneratif
(Mil Dışarda 4. Pozisyon)



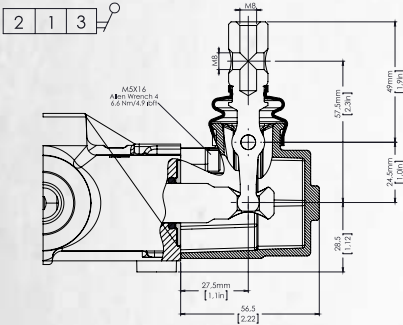
Lever Types Sap Tipleri

WAMV501A- R(180) / SC4 ST11 **K3** / H

Lever Types
Sap Tipleri

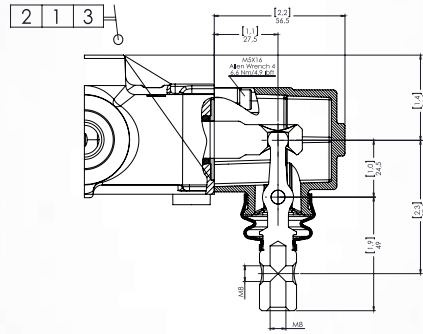
NO CODE

Standard Lever Kit
Standart Sap Kapağı



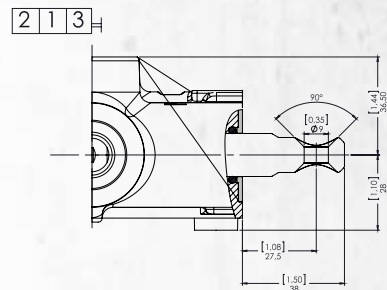
K1

Reverse Lever Kit
Ters montaj Sap Kapağı



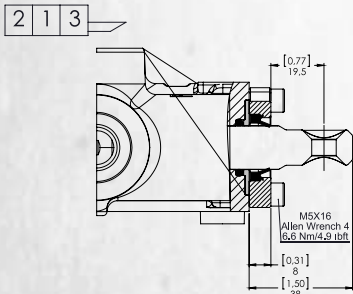
K2

No Lever
Sap Kapaksız



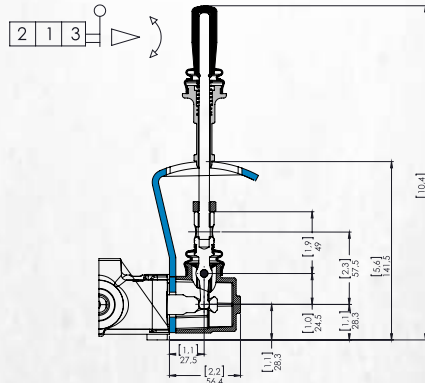
K3

Dust Proof Plate Kit
Toz Kapaklı



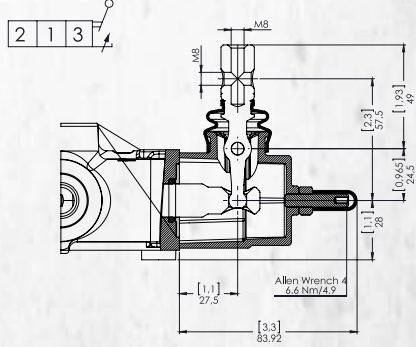
K4

Safety Lever
Güvenlik Kolu



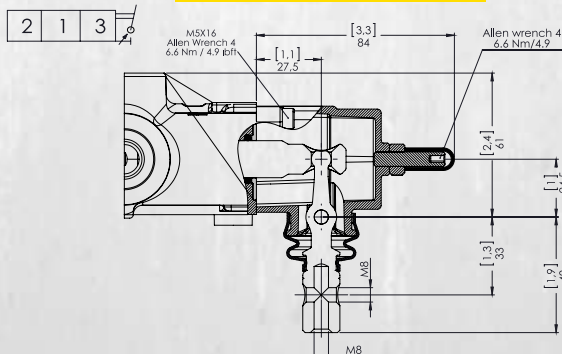
K5

Lever Cap with Spool Limiter
Sürgü Strok Kısıtlayıcı



K6

Rev. Lever Cap with Spool Limiter
Ters Montaj Sürgü Strok Kısıtlayıcı



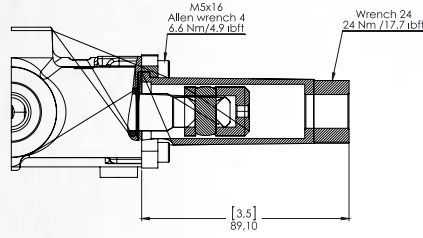
Order Code

KT

Cable Connection Kit

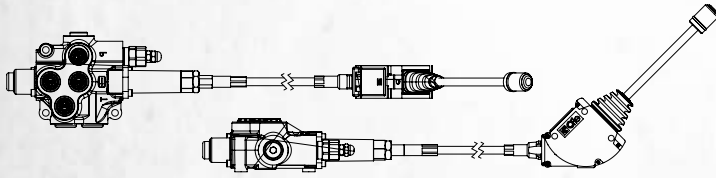
Kablo Bağlantı Kiti

1 0 2



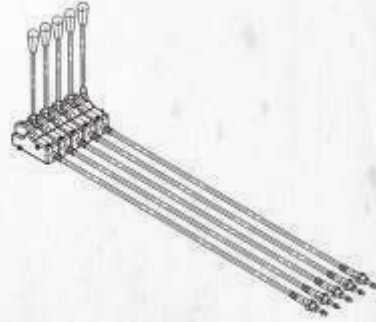
Lever Cable Remote Control

Halat Kontrol



Cable remote control for Group of Levers

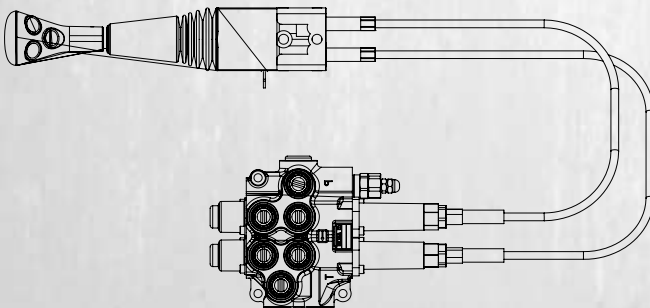
Halat Kontrol Grubu



Lever cable remote control and cable remote control for group of levers are a modular system offering unlimited number of levers together through screws, also with many different configurations and cables lengths. Assembled on the valve only on request and extra charge. Please contact our sales department for details.

Halat kontrol ve halat kontrol grubu için farklı uzunlukları mevcuttur. Halat Kontrol grubu ise talebe göre çeşitli dilim sayıları için ve çeşitli uzunluklarda temin edilir. Kontrol grubu birbirine saptımlarla bağlanmaktadır. Lütfen detaylı bilgi için satış departmanımızla bağlantıya geçiniz.

Remote Joystick Control Joystik Halat Kontrol



Remote joystick control is available with several options. Please indicate the cable length demanded and contact our sales department for further demands.

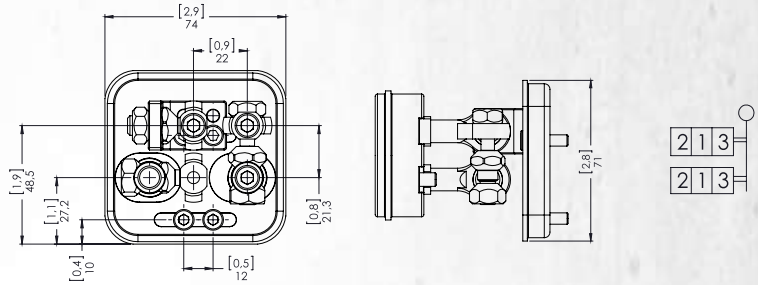
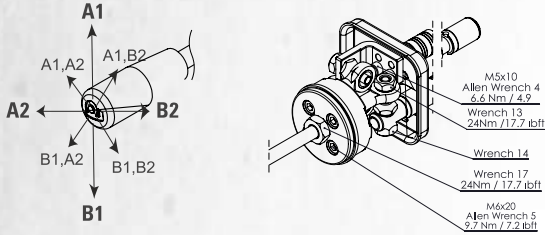
Joystik halat kontrol farklı çeşit ve uzunluklarda mevcuttur. Lütfen satış departmanımızla bağlantıya geçiniz.

Joystick Control Joystik Kontrol

K7

Manual Joystick with pivot on top left

Manuel Joystik Kontrol (Pivot Sol Üst)

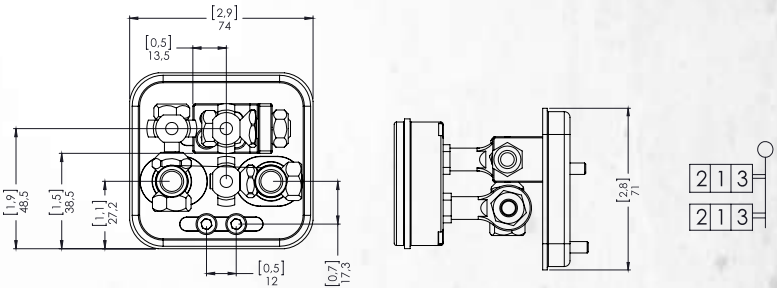
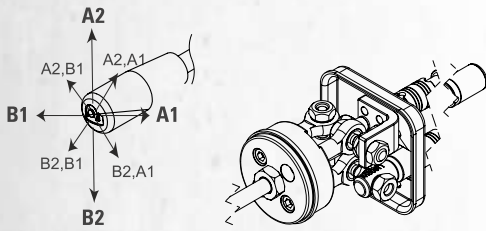


K7 is standard configuration unless otherwise specified.
Aksi belirtilmedikçe K7 standart konfigürasyondur.

K7B

Manual Joystick with pivot on top right

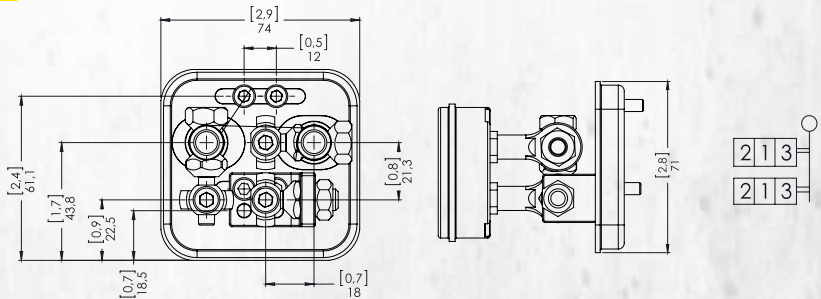
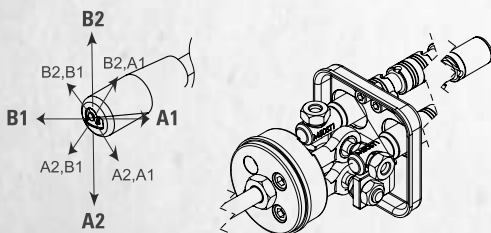
Manuel Joystik Kontrol (Pivot Sağ Üst)



K7C

Manual Joystick with pivot on bottom right

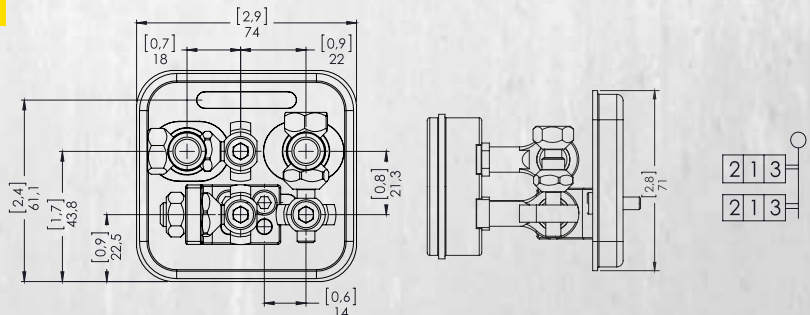
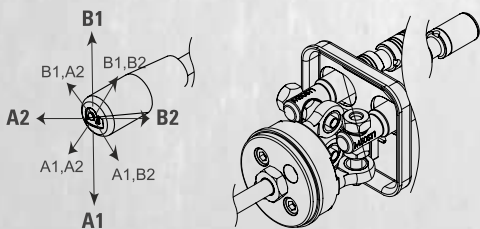
Manuel Joystik Kontrol (Pivot Sağ Alt)



K7D

Manual Joystick with pivot on bottom left

Manuel Joystik Kontrol (Pivot Sol Alt)



Outlet Options

Tank (T) Hattı Opsiyonları

WAMV501A- R(180) / SC4 ST11 K3 / H

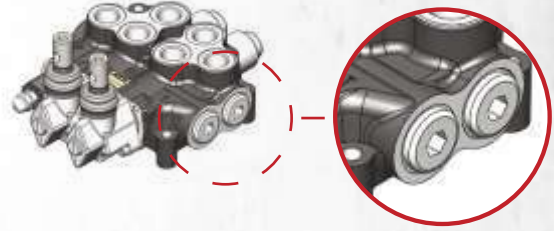
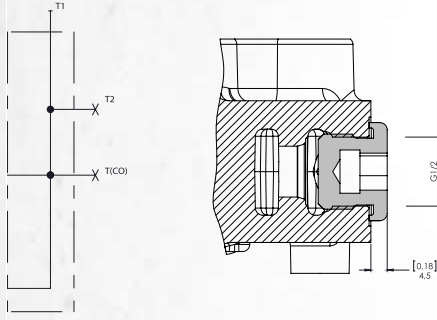
Outlet Options
Tank (T) Hattı Opsiyonları

Standard Open Center Upper Outlet (T1 open, T2 plugged)

Standart Açık Merkez (T1 açık, T2 kör)

Code / Kod

**NO
CODE**



Please contact our sales department for other outlet options.
Özel talepleriniz için lütfen Satış Departmanımızla bağlantıya geçin.

Outlet with Carry-Over

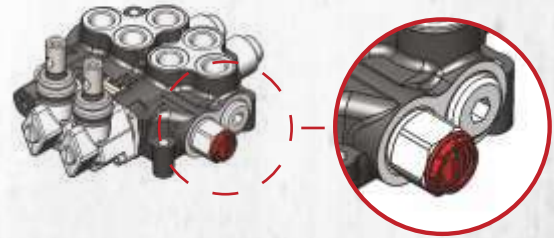
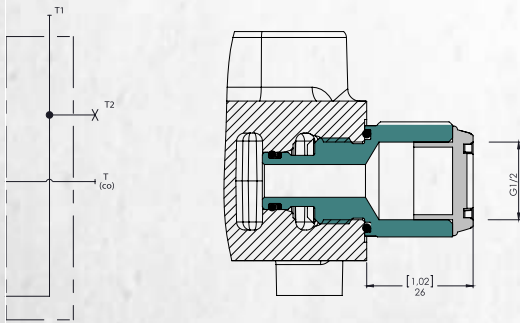
Carry-Over

When Carry-Over is used for series connection with another valve, T1 of the first valve must be connected to the tank.

Carry-over kullanıldığında, 1.valfin tank hattı (T1) mutlaka tanka bağlanmalıdır.

Code / Kod

H



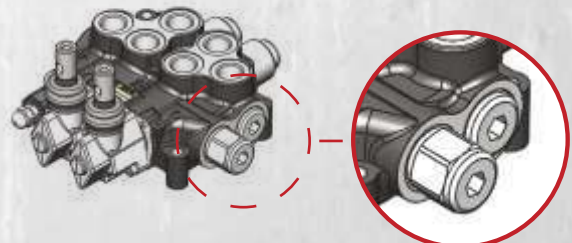
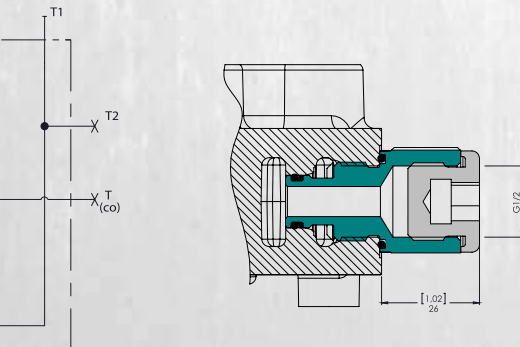
Carry-over is coded at the outlet options part. Ex; WAMV501A-R(200)/SC1ST1/H
Carry-over, dönüş kapağı bölümünde kodlanır.. Örn; WAMV501A-R(200)/SC1ST1/H

Outlet with Closed Center Plug

Kapalı Merkez

Code / Kod

K



Kapalı Merkez, dönüş kapağı bölümünde kodlanır.. Örn; WAMV501A-R(200)/SC1ST1/K
Closed Center is coded at the outlet options part. Ex; WAMV501A-R(200)/SC1ST1/K

SERIES CIRCUIT
PARALEL CIRCUIT
Pneumatic
Hydraulic
CONTROL
REMOTE JOYSTICK
SPOOL
CABLE REMOTE
LEVER
MONOBLOCK VALVE
Directional Control
OIL VISCOSITY
BSP
COIL CONNECTION
MAIN RELIEF VALVE
Inlet
Outlet
CARRY-OVER
CLOSED CENTER PLUG



İşıklar Mh. Demiryolu Cad.
95/A Selçuklu / Konya / TURKEY

+90 332 323 323 4

+90 332 323 323 4

info@werahydraulic.com

www.werahydraulic.com
www.weraspc.com